



Liebert®

GXT5™ UPS

1000/1500/2000/3000VA 100-125V

3000VA 200-240V

設置要領書/取扱説明書

大切なお知らせ

本書に記載されている情報は予告なく変更されることがあり、すべてのアプリケーションに適しているとは限りません。本書の正確性と完全性を確保するためにあらゆる予防措置が講じられていますが、Vertiv は一切の責任を負わず、この情報の使用に起因する損害、または誤りや脱落について一切の責任を負いません。本書で特に説明されていない手順を実行する際に使用する正しい方法、ツールおよび材料については、該当する他の地域の慣行または建築基準法を参照してください。

この取扱説明書の対象となる製品は、Vertivによって製造および/または販売されています。本書はVertivの所有物であり、Vertivが所有する機密情報および専有情報が含まれています。Vertivの書面による許可なしに複製、使用または開示することは固く禁じられています

記載されている会社名、製品名は、各社の商標または登録商標です。商標名の使用に関するご質問は、元の製造元までお問い合わせください。

テクニカル・サポート専用サイトについて

ご使用の製品で設置または操作上の問題が発生した場合は、この説明書の該当するセクションを参照して、説明されている手順に従うことで問題を解決できるかどうかを確認してください。解決できない場合は、テクニカル・サポート専用サイト <https://www.vertiv.com/jp-asia/support/> をご利用、または販売店に確認ください。

目次

安全性に関する重要な情報.....	1
第1章 GXT5について.....	3
1.1 UPSの特長と各種モデル	3
1.2 前面パネル.....	4
1.3 背面パネル.....	4
1.4 バッテリ・キャビネット.....	7
1.5 主要搭載部品と動作原理.....	7
1.6 UPSの状態と運転モード.....	9
1.6.1 平常モード.....	9
1.6.2 バイパス・モード.....	9
1.6.3 バッテリ・モード.....	9
1.6.4 周波数変換モード.....	9
1.6.5 ECOモード.....	10
第2章 設置手順.....	11
2.1 開梱と点検.....	11
2.2 据付作業前の準備.....	11
2.2.1 設置スペース.....	11
2.3 機器の据付.....	11
2.3.1 タワー型の設置手順.....	12
2.3.2 ラック型の設置手順.....	12
2.4 外部バッテリー・キャビネットの据付.....	12
2.5 AC入力電源の接続.....	15
2.6 通信システムの接続.....	15
2.6.1 IntelliSlot通信の接続.....	15
2.6.2 ドライコンタクト・ポートへの接続.....	16
2.6.3 リモート緊急電源OFF (REPO) スイッチの接続.....	18
2.6.4 USBケーブルの接続.....	18
2.6.5 CLI通信ケーブルの接続.....	19
第3章 UPSの操作.....	20
3.1 警報音の消音.....	20
3.2 UPSのスタートアップ.....	20
3.3 バッテリ・モードへの切替.....	21
3.4 平常モードからバイパス・モードへの切替.....	21
3.5 バイパスから平常モードへの切替.....	21
3.6 UPSの完全なシャットダウン.....	21
3.7 リモート緊急電源OFF (REPO).....	21

第4章 操作表示パネル	22
4.1 LEDインジケータ.....	23
4.2 LCDメニューおよび画面.....	23
4.2.1 スタートアップ画面と電力フロー画面.....	23
4.2.2 メイン・メニュー.....	24
4.2.3 ステータス画面.....	25
4.2.4 設定のサブ・メニュー.....	27
4.2.5 制御画面.....	36
4.2.6 ログ画面.....	37
4.2.7 Aboutの画面.....	40
4.3 ディスプレイおよび運転設定内容の編集.....	43
4.3.1 設定内容のプロンプト.....	43
4.3.2 パスワードの変更.....	44
4.3.3 表示言語の設定.....	44
4.3.4 日時の設定.....	45
第5章 メンテナンス	46
5.1 バッテリーの交換.....	46
5.2 バッテリーの充電.....	48
5.3 UPSの動作確認.....	48
5.4 UPSの清掃.....	49
5.5 ファームウェアのアップデート.....	49
5.5.1 RDUカード接続によるファームウェアのアップデート.....	50
5.6 DSPファームウェアをRDU101でアップデート.....	52
5.7 ファームウェアをCLI接続でアップデート.....	53
第6章 トラブルシューティング	57
6.1 トラブルシューティングが必要となる症状.....	57
6.2 警報音(ブザー).....	57
6.2.1 障害.....	58
6.3 UPSで発生した問題のトラブルシューティング.....	58
第7章 仕様	60
7.1 バッテリー運転時間.....	63
付録 I オープンソースソフトウェアに関する法的注意事項	65

安全性に関する重要な情報

安全性に関する情報と指示

▲警告:ここに記載されているすべての注意と警告を守ってください。これを怠ると、重大なケガや死亡事故につながる可能性があります。このUPSおよびバッテリーを取り扱う作業はすべて、適切な訓練を受けた資格のあるサービス担当者に依頼してください。本製品を自分で修理しようとししないでください。カバーを開けたり取り外したりすると、本製品が運転していないように見えて入力配線から切り離されている場合でも、本製品内の致死量に達する電圧にさらされる可能性があります。絶対に一人で作業しないでください。

この説明書は大切に保管してください。

この説明書にはUPSの据付および保守作業で守らなければならない重要な安全上の注意事項が記載されています。UPSの据付・操作を行う前に必ず、内容をしっかり読んでください。

UPSの安全性に関する注意事項

このUPSには、バッテリー・パックを除き、ユーザー自身でサービス作業ができる部品は搭載されていません。カバーを取り外さないでください。カバーを取り外すと感電する可能性があり、提供されるべき保証は無効になります。このUPSにはバッテリーが内蔵されているため、UPSが主電源に接続されていない場合でもUPSの出力レセプタクルは電圧が印加されている可能性があります。

このUPSを移動または再配線する際は、事前に主電源およびバッテリーを切り離し、UPSが完全にシャットダウンされていることを確認してください。確認を怠ると、出力端子に電圧が印加されて感電の可能性があります。人体の安全と正常なUPS動作を確保するため、UPSは使用する前に正しく接地されていなければなりません。このUPSをIT配電システムに接続する場合は必ず、短絡保護装置を中性線に設置してください。UPSは以下の環境に設置して使用してください。

- 温度: 32°F~122°F (0°C~50°C) 相対湿度: 0%~95%
- 直射日光が当たらないこと
- 熱源から離れていること
- 振動や衝撃を受けない、安定した表面であること
- 埃など粒子がないこと
- 腐食性物質、塩分、可燃性ガスがないこと

UPSの通気の出入りを遮らないようにしてください。換気が正しく行われないとUPSの内部温度が上昇し、UPSおよび内蔵バッテリーの寿命が短くなる可能性があります。液体やその他の異物をUPSから遠ざけてください。火災が発生した場合は、粉末消火器を使用して火を消してください。液体消火器を使用すると、感電の原因になります。このUPSは、生命維持装置やその他の指定された重要なデバイスでの使用を目的としていません。最大荷重は、UPS定格ラベルに示されている数値を超えてはなりません。このUPSは、データ処理機器用に設計されています。不明な場合は、最寄りの販売店または代理店の担当者にご相談ください。

電磁両立性

このUPSは、Class A デジタル機器の限度値に適合しています。住宅地でこの機器を操作すると、有害な干渉が発生する可能性があり、ユーザーは自費で是正する必要があります。このUPSは、EMC指令2014/30/EUの要件および公開されている技術基準に準拠しています。継続的に準拠するには、これらの指示に従って設置し、Vertivによって承認された付属機器を使用する必要があります。

バッテリーの安全性に関する注意事項

▲注意: バッテリーを処分する際は火中に投棄しないでください。バッテリーが爆発する恐れがあります。バッテリーを開けたり、傷つけたりしないでください。内部から漏れ出た電解液によるやけどや失明の恐れがあります。電解液が皮膚に付いてしまった場合は、大量のきれいな水で洗い流し、すぐに医師の診察を受けてください。

▲注意: バッテリーは、感電や短絡による大電流の危険があります。バッテリーを取り扱う作業の際は、以下の注意事項を確認してください。

- 腕時計、指輪など金属品を外す
 - 絶縁ハンドル付工具を使用する
 - ゴム製の手袋およびブーツを着用する
 - バッテリー上部に工具や金属品を置かない
 - バッテリー端子を接続または外す前に必ず、充電源を切断する
 - バッテリーが誤って接地されていないか確認する。誤って接地されている場合は接地源を取り外すこと。接地されたバッテリーのいずれかの部分と接触すると、感電する危険があります。据付・保守作業で接地を外すと、このような感電の可能性が低くなります。(接地された電源回路のないUPSおよびリモートバッテリーが対象)
-

環境保護情報

UPSのサービス作業

このUPSには環境に危険な部品(電子基板、電子部品)が使用されています。取り外した部品は、必ず専門の回収・廃棄業者に持ち込んでください。

第1章 GXT5について

Liebert® GXT5 は、オンライン方式の小型無停電電源システム(UPS)です。出力電圧を常時制御し、マイクロコンピュータなどの精密機器に、クリーンな正弦波電源を供給する設計となっています。

発電時はクリーンで安定性のある AC 電源も、送電・分電の過程で、コンピュータの動作中断や、データ損失、機器損傷の原因となるような電圧サグ、スパイク、停電などの影響を受けることがあります。Liebert® GXT5 は、このような障害から機器を保護します。商用電源から常にバッテリー充電し、停電時にも接続機器に給電を継続することができます。

1.1 UPSの特長と各種モデル

GXT5には以下のような特長があります。それぞれのモデルおよび定格要領は[表1-1](#)を参照してください。

- 負荷容量の向上(出力力率1)
- 入力力率>0.99
- 設置条件に合わせてタワー型またはラック型を選択可能
- 高周波二重変換トポロジー構造を介して電源供給が不安定な地域に適応(高い入力力率、広い入力電圧範囲、グリッド干渉の影響を受けない出力)
- 重負荷時にプログラマブル・ターミナルが主要デバイスを保護
- それぞれの型式特有のカラーLCD搭載の操作。表示パネルで容易にUPSを設定・操作
- ECO電源モードおよびスマートスリープ・モードで最大限の省エネ運転が可能

表 1-1 UPSモデルと定格

モデル型番	定格容量
GXT5-1000LVRT2UXL	1000 VA/800 W @100V 入力
GXT5-1500LVRT2UXL	1250 VA/1000 W @100V 入力
GXT5-2000LVRT2UXL	1500 VA/1200 W @100V 入力
GXT5-3000LVRT2UXL	2500 VA/2000 W @100V 入力
GXT5-3KL620RT2UXL	3000 VA/2700 W @208V 入力

1.2 前面パネル

GXT5は、いずれのモデルも全般的に違いはありませんが、主に背面パネルのコンセント形状が異なります。



図 1-1 前面パネル

1.3 背面パネル

各モデルのGXT5の背面パネルは以下の図のようになっています。

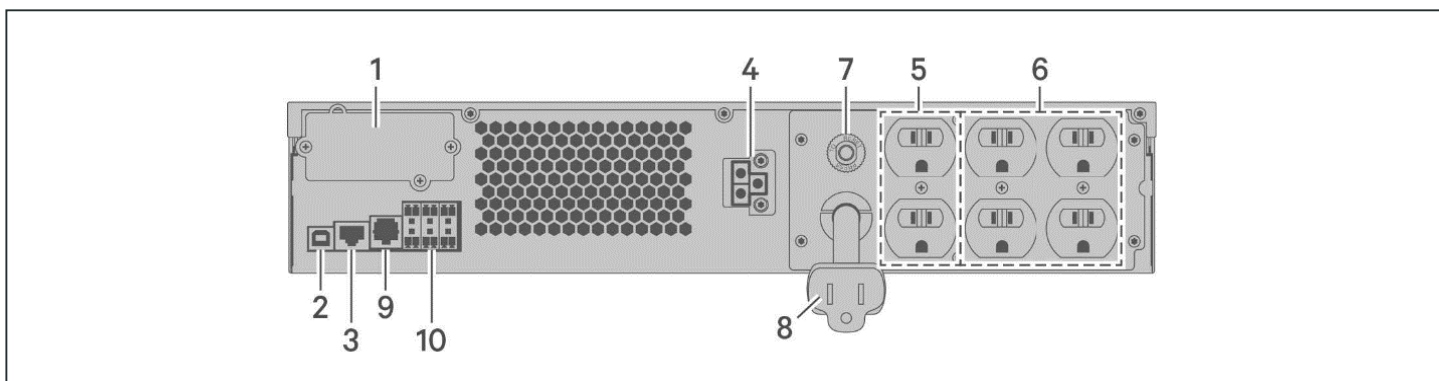


図 1-2 GXT5-1000/1500LVRT2UXLの背面パネル

番号	説明
1	Liebert® IntelliSlot™ ポート
2	USBポート
3	(未使用)
4	外部バッテリー・コネクタ
5	ノンプログラマブル出力コンセント(NEMA 5-15R)
6	プログラマブル出力コンセント(NEMA 5-15R)
7	入力サーキットブレーカ
8	入力電源プラグおよびケーブル(NEMA 5-15P)
9	RS232ポート(RJ-45/RJ-11接続)
10	端子台通信コネクタ

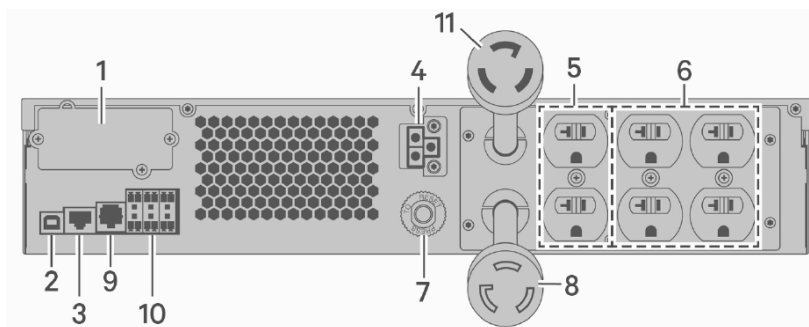


図 1-3 GXT5-2000LVRT2UXLの背面パネル

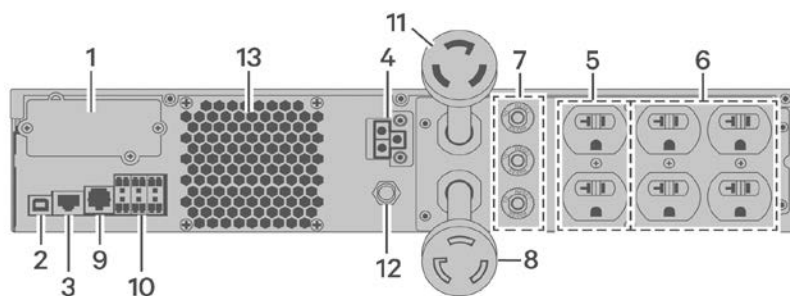


図 1-4 GXT5-3000LVRT2UXLの背面パネル

番号	説明(GXT5-2000LVRT2UXL)	説明(GXT5-3000LVRT2UXL)
1	Liebert® IntelliSlot™ ポート	
2	USBポート	
3	(未使用)	
4	外部バッテリー・コネクタ	
5	ノンプログラマブル出力コンセント(NEMA 5-15/20R)	
6	プログラマブル出力コンセント (NEMA 5-15/20R)	
7	入力サーキットブレーカ	出力サーキットブレーカ
8	入力電源プラグおよびケーブル(NEMA L5-20P)	入力電源プラグおよびケーブル(NEMA L5-30P)
9	RS232ポート(RJ-45/RJ-11接続)	
10	端子台通信コネクタ	
11	出力電源プラグおよびケーブル(NEMA L5-20R)	出力電源プラグおよびケーブル(NEMA L5-30R)
12		入力サーキットブレーカ
13		冷却ファン

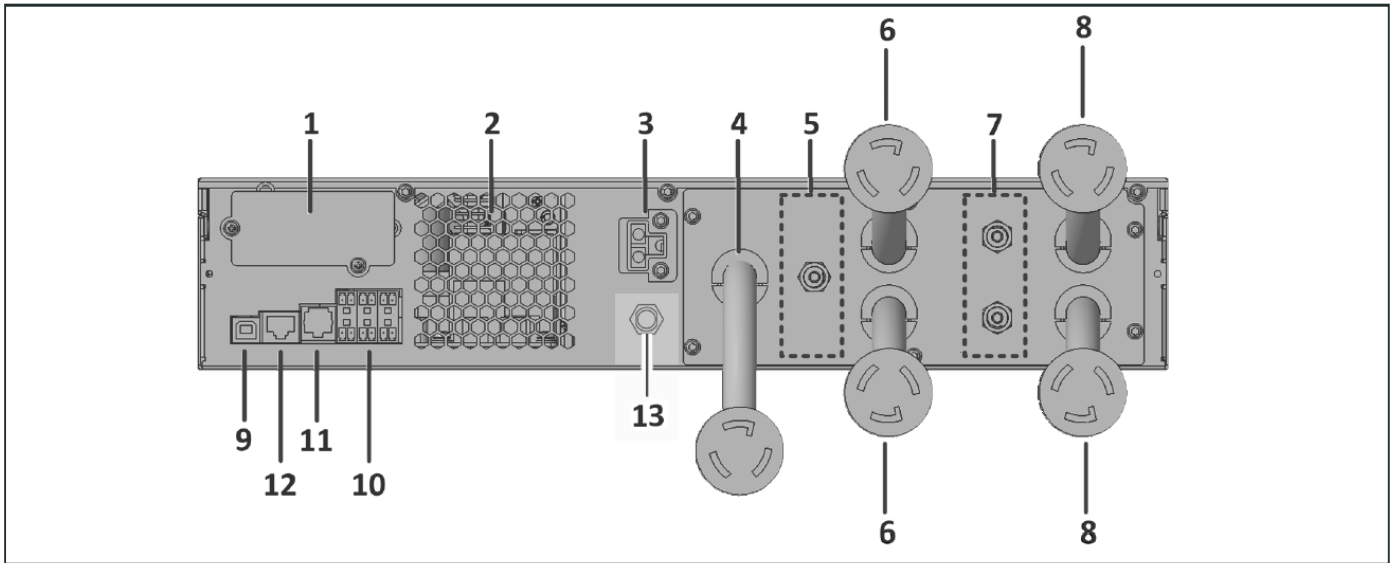


図 1-5 GXT5-3KL620RT2UXLの背面パネル

番号	説明
1	Liebert® IntelliSlot™ ポート
2	通気孔
3	外部バッテリー・コネクタ
4	入力電源プラグおよびケーブル(NEMA L6-20P)
5	出力サーキットブレーカリセットボタン(20A)
6	出力電源プラグおよびケーブル(NEMA L6-20R)
7	出力サーキットブレーカリセットボタン(15A)
8	出力電源プラグおよびケーブル(NEMA L6-15R)
9	USBポート
10	端子台通信コネクタ
11	RS232ポート(RJ-45/RJ-11接続)
12	RS485ポート(RJ-45接続、外部温度センサー用)
13	入力サーキットブレーカリセットボタン(20A)

1.4 バッテリ・キャビネット

本UPSにはオプションの外部バッテリー・キャビネット(EBC)があり、バッテリー・コネクタ・ケーブルが1本含まれています。最大10台のバッテリー・キャビネットをUPSに並列接続でき、EBC検出を使用して最大6台を自動検出できます。キャビネットの仕様については、p.60「[外部バッテリー・キャビネットの仕様](#)」を参照してください。追加のEBCを使用したおおよそのバッテリー運転時間については、p.61の「[バッテリー運転時間](#)」を参照してください。キャビネットを接続するには、p.10の「[外部バッテリー・キャビネットの据付](#)」を参照してください。

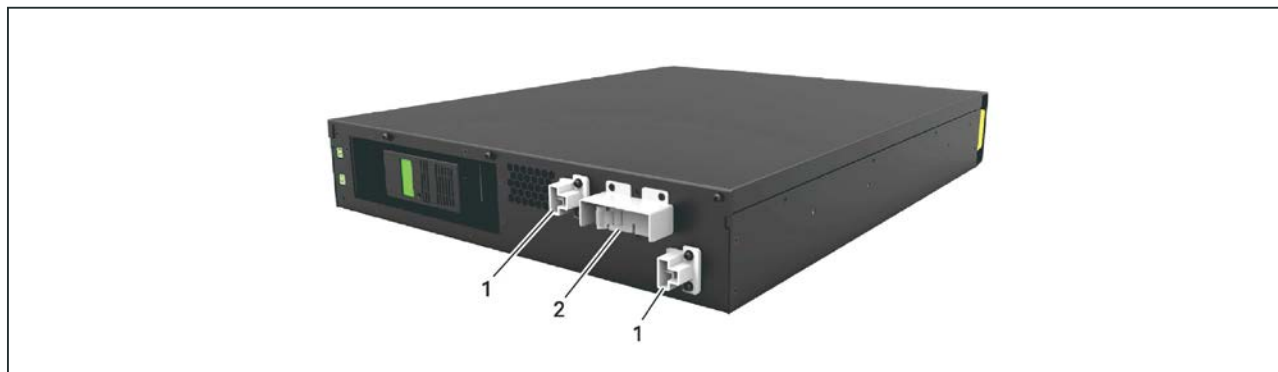


図 1-5 バッテリ・キャビネット

番号	説明
1	バッテリー・コネクタ
2	ブレーカ

1.5 主要搭載部品と動作原理

次ページの[図1-6](#)はUPSの動作原理を示しており、[表1-2](#)はUPSに搭載されている主要搭載部品の機能の説明です。

NOTE: 次ページの[図1-6](#)は基本的な動作原理の一例です。

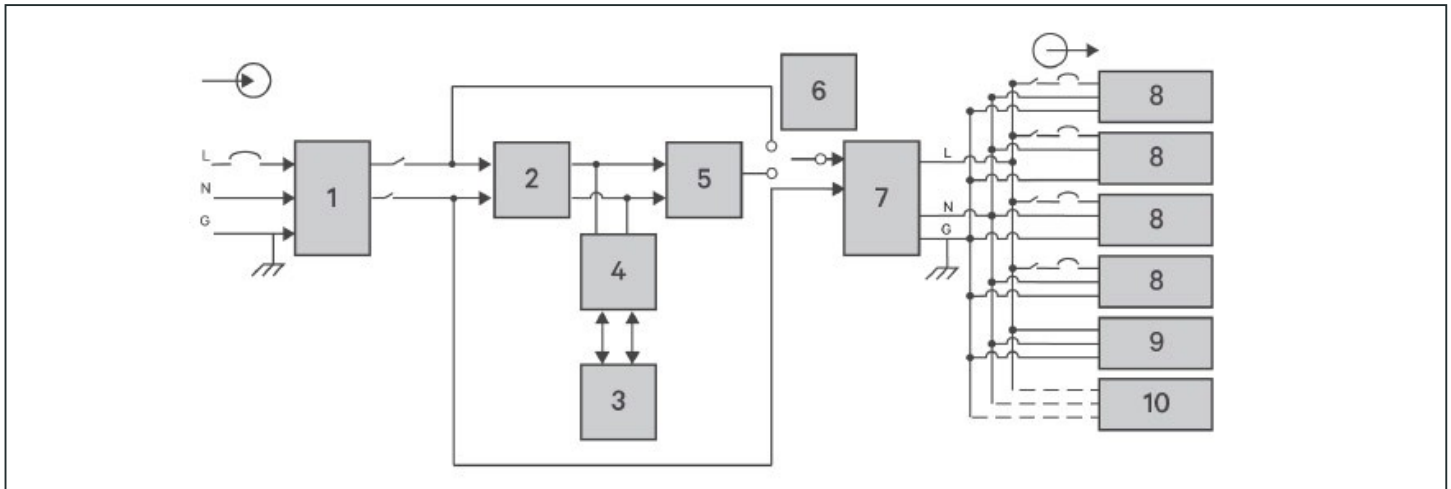


図 1-6 基本的な動作原理図

表 1-2 主要搭載部品

番号	搭載部品	動作/機能
1	過渡電圧サージ抑制 (TVSS)および EMI/RFI フィルタ	サージに対する保護。電磁妨害 (EMI)と無線周波数妨害 (RFI)から保護するサージ抑制フィルタを搭載。商用電源のサージや妨害を最小限に抑制し、UPS と同じ分岐回路上の接続装置に悪影響が及ばないようにする。
2	整流器/力率補正 (PFC) 回路	平常運転時、商用電源を変換してインバータが制御されたDC電源を使用できるようにする一方、理想に近い正弦波の入力電流が UPS に流れるようにする。正弦波入力電流の抽出により、UPS が商用電源を最も効率的に使えるようにし、反射する高調波を削減することで、このUPSに保護されていないデバイスにクリーンな電源を供給できる。
3	バッテリー	防漏型制御弁式鉛蓄電池を使用。 NOTE: バッテリーの設計寿命を維持するために、UPS は周囲温度 15°C~25°C (59°F~77°F) の環境で使用してください。
4	DC/DCコンバータ	バッテリー・システムからのDC電圧をインバータ動作に最適な電圧に上昇させる。これにより、インバータは最適化された効率と電圧で連続運転を行い、信頼性を向上させる。
5	インバータ	平常運転時、PFC回路からの DC 出力を精密に制御された正弦波 AC 電源に変換する。商用電源が停電した場合、インバータはDC電力をDC/DCコンバータ経由で受電する。いずれの運転モードでも、UPSインバータはオンライン状態にあり、精密に制御されたクリーンAC出力を供給する。
6	ダイナミック内部バイパス	UPSに万が一、過負荷や高温異常などの障害が生じた場合、接続負荷は自動時にバイパスに切り替わる。接続負荷を手動でインバータからバイパスへ切り替える方法は「 3.4 平常モードからバイパス・モードへの切替 」を参照。
7	EMI/RFIフィルタ	電磁妨害 (EMI)と無線周波数妨害 (RFI)から保護するサージ抑制フィルタを搭載。商用電源の妨害を最小限に抑制し、UPS および UPS と同じ分岐回路上の接続装置に悪影響が及ばないようにする。
8	コンセント・グループ	プログラマブル出力コンセントのグループ。
9	コンセント・グループ	一般のコンセントのグループ。
10	コンセント・グループ	一般のコンセントのグループ (2,000VAおよび3,000VAモデルのみ搭載)。

1.6 UPSの状態と運転モード

このセクションにある運転状態や警報を知らせるLED表示については、「[4.1 LEDインジケータ](#)」を参照してください。

1.6.1 平常モード

商用電源に問題がなければ、平常モードで整流器およびインバータによって電圧および周波数が安定した電源が負荷に供給され、バッテリーは充電器が前面パネルの運転インジケータ(緑)はON、警報インジケータはOFF、ブザー音は鳴っていません。

1.6.2 バイパス・モード

平常運転中に障害が発生すると、バイパス・モードとなりバイパス電源(商用電源)が負荷に電源を供給します。前面パネルの運転インジケータ(緑)はON、警報インジケータ(黄)はOFF、ブザー音が毎秒1回鳴ります。電流を示すLCDの「Current」画面に「On Bypass」と表示されます。

NOTE: バイパス・モードで運転中に商用電源が停電、あるいは商用電源の電圧が許容範囲外になると、UPSはシャットダウンし負荷への出力は停止します。

1.6.3 バッテリー・モード

商用電源が停電または商用電源の電圧が許容範囲外になると、バッテリー・モードで負荷にバッテリー電源を供給します。前面パネルの運転インジケータ(緑)はON、警報インジケータ(黄)はON、ブザー音が毎秒1回鳴ります。電流の流れを示すLCDの「Flow」画面に「On Battery」と表示されます。

NOTE: バッテリーは出荷前に満充電されますが、輸送や保管による容量の低下は避けることができません。十分なバックアップ時間を確保するために、初回起動前に8時間以上充電することをお勧めします。

NOTE: 商用電源に障害が発生した際にバッテリーが充電されている場合は、UPSをバッテリー・モードでコールドスタートし、バッテリー電源を使用することでシステムの可用性を一時的に延長できます。

NOTE: UPSがバッテリー・モードの時に電源をオフにすると、接続されている負荷への出力電力が失われます。

1.6.4 周波数変換モード

GXT5はどのタイプも周波数変換が可能です。周波数変換モードは設定プログラムで以下の選択ができます。

- 自動検出 - 50Hz または 60Hz - バイパス ON
- 自動検出 - 50Hz または 60Hz - バイパス OFF
- 周波数変換 - 50Hz - バイパス OFF
- 周波数変換 - 60Hz - バイパス OFF

NOTE: デフォルト設定はLiebert® GXT5 のいずれのモデルも「自動検出 50Hz または 60Hz バイパス動作 ON」です。

1.6.5 ECOモード

省エネのECOモードでは、バイパス電圧が正常であればバイパス経由で負荷に給電し、バイパス電圧が異常であればインバータ経由で負荷に給電することで消費電力を削減します。パワーグリッドに敏感ではない電力機器をECOモードで運転すれば、バイパス経由で給電し消費電力を削減できます。

NOTE: ECOモード運転中、出力が過負荷でない状態でバイパス障害またはバイパス電圧異常の通知が表示されると、UPSは平常モードに切り替わります。ただし、出力が過負荷状態でバイパス障害またはバイパス電圧異常の通知が表示されると、UPSはシャットダウンするため負荷も停止します。

第2章 設置手順

据付作業が完了するまでUPS を起動しないでください。



警告！ 感電の危険性

機器の損傷、ケガ、死亡事故を引き起こす可能性があります。据付作業を開始する前に、すべての外部過電流保護装置が開放されている（OFF）こと、および据付作業中の起動を防ぐため適切にロックアウトおよびタグ付けされていることを確認し、電圧計で電源がOFFになっていることを確認してください。NFPA 70Eに従ってOSHAに承認された適切な個人用保護具（PPE）を着用してください。遵守しないと、重大なケガや死亡を引き起こす可能性があります。据付作業を続行する前に、すべての指示をお読みください。すべての現地法規に従ってください。

2.1 開梱と点検

UPS を開梱し、以下の点検を行います。

- UPS に運送中に受けた損傷がないか確認します。損傷があった場合、直ちに運送業者およびお近くのVertiv代理店へご連絡ください。
- 付属品と梱包明細書を確認します。明細書の記載内容と現物が異なる場合、直ちにお近くのVertiv代理店へお問い合わせください。



注意

本UPSは重量物です（重量は『[第7章 仕様](#)』を参照）。吊り上げ・移動の際は適切な注意を払ってください。

2.2 据付作業前の準備

- UPS は誤って停止されることがないように、入室が管理された部屋内に設置してください。設置環境は『[第7章 仕様](#)』にある条件を満たしていなければなりません。
- 周辺の通気が妨げられることなく、水分や引火性液体・ガス、腐食性物質、導電性の汚染物のない環境で使用してください。直射日光は避けてください。

NOTE: 25°C (77°F) を超える環境で本UPSを運転するとバッテリー寿命が短くなります。

2.2.1 設置スペース

UPSの前面および背面にそれぞれ、100mm（4インチ）以上のスペースを設けてください。UPS 前面・背面の吸気口が塞がれないようにしてください。換気・放熱が悪くなりUPS の耐用期間が短縮されてしまいます。

2.3 機器の据付

本UPS は、スペースおよび使用状況に応じてタワー型またはラック型の設置を選べます。どちらかに決めたら、下記にある「タワー型の設置手順」または「ラック型の設置手順」に従ってください。

NOTE: UPS の据付作業や入出力部の接続作業では、関連するすべての安全規定・規格を順守してください

2.3.1 タワー型の設置手順

本UPS をタワー型として使用する場合、以下の手順で設置してください。

1. 付属品のサポート・ベースを取り出します。

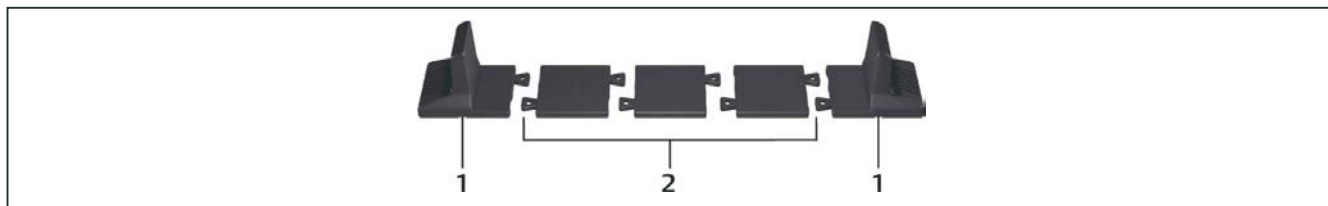


図 2-1 サポート・ベース

番号	説明
1	サポート・ベース
2	スペーサー (コネクタ付) NOTE: 図ではスペーサーが3個ありますが、スペーサーの数はお使いになるシステムのUPSのモデルおよびバッテリー・キャビネットの台数によって異なります。

2. オプション品の Liebert® 追加バッテリー・キャビネットを接続する場合は、バッテリー・キャビネット付属のスペーサーを取り出します。
3. スペーサーとサポート・ベースをつなげます (図 2-1)。サポート・ベースは、各GXT5 の前面と背面に 1 個ずつ、計 2 個が必要です。
4. GXT5およびバッテリー・キャビネット(使用する場合)を2個のバッテリー・サポートの上に配置します。

2.3.2 ラック型の設置手順

ラック内に設置する場合、GXT5 UPSおよび外部バッテリー・キャビネット(EBC)は、棚板またはラックマウント・レール上に取り付けます。設置方法はラックマウントのオプションによって異なるため、ラックマウント・キットに付属の取付手順を参照してください。



注意

GXT5は重量物です。UPSは、できるだけラック最下段に近い位置に取り付けてください。位置が高すぎると不安定になり、転倒しやすくなります。単体重量については『[第7章 仕様](#)』を参照してください。

2.4 外部バッテリー・キャビネットの据付

オプションの外部バッテリー・キャビネット(EBC)をUPSに並列接続し、バッテリー運転時間を追加することができます。EBCを追加搭載した場合のおおよそのバッテリー運転時間については、p.61の「[バッテリー運転時間](#)」を参照してください。外部バッテリー・キャビネットは、タワー構成ではUPS の片側に配置し、ラック構成ではUPSの下方に積み重ねます。UPSに接続可能なEBCの台数は最大10台で、EBC検出機能を使用して最大6台のEBCを検出できます。



警告！ 感電の危険性

ケガや死亡事故を引き起こす可能性があります。UPSの作業を開始する前に、ローカルおよびリモートのすべての電源を切り離してください。保守作業を開始する前に、本体がシャットダウンされ、電源が切り離されていることを確認してください。

**注意**

外部バッテリー・キャビネットは重量物です(表7-3参照)。持ち上げる場合は適切な予防措置を取ってください。

EBCは以下の手順で設置してください。

1. EBCに運送中に受けた損傷がないか確認します。損傷があった場合、直ちに運送業者およびお近くのVertiv代理店へご連絡ください。
2. タワー型は以下の手順で設置します。
 - 各EBCに追加の延長サポート・ベースが1セットずつ同梱されています。
 - [タワー型の設置手順](#)を参照し、延長サポートをつなぎ合わせてベースを取り付けます。

または

3. ラック型は以下の手順で設置します。
 - ラックマウント用ハードウェアがEBCに同梱されています。
 - ラックマウント用ハードウェアに付属している説明書を参照してください。

NOTE: オプション品のスライドレールと固定用ハードウェアは別売りです。オプションについてはお近くのVertiv代理店に、サポートが必要な場合はVertiv Technical Supportに、それぞれご連絡ください。

4. EBCブレーカが「OFF」の位置になっていることを確認します。
5. 付属のEBCケーブルをキャビネット背面に接続してから、UPSの背面に接続します(図2-2参照)。
6. EBCブレーカを「ON」の位置に入れます。
7. EBCのサーキットブレーカが「ON」の位置になっていることを確認します。これで追加のバックアップ時間が有効になります。

NOTE: 6台を超えるEBCの設置する場合、ユーザーが手動でEBCの台数を変更する必要があります(Settings > Battery > External battery cabinet group No.で変更)。

NOTE: EBCを取り外す場合、ケーブルを外す前にキャビネット背面のサーキットブレーカをOFFにしてください。

NOTE: UPSを輸送または長期間にわたり保管する場合はEBCを切り離してください。バッテリーのスタンバイ電流流出を最小限に抑えて設計寿命の短縮を防止します。

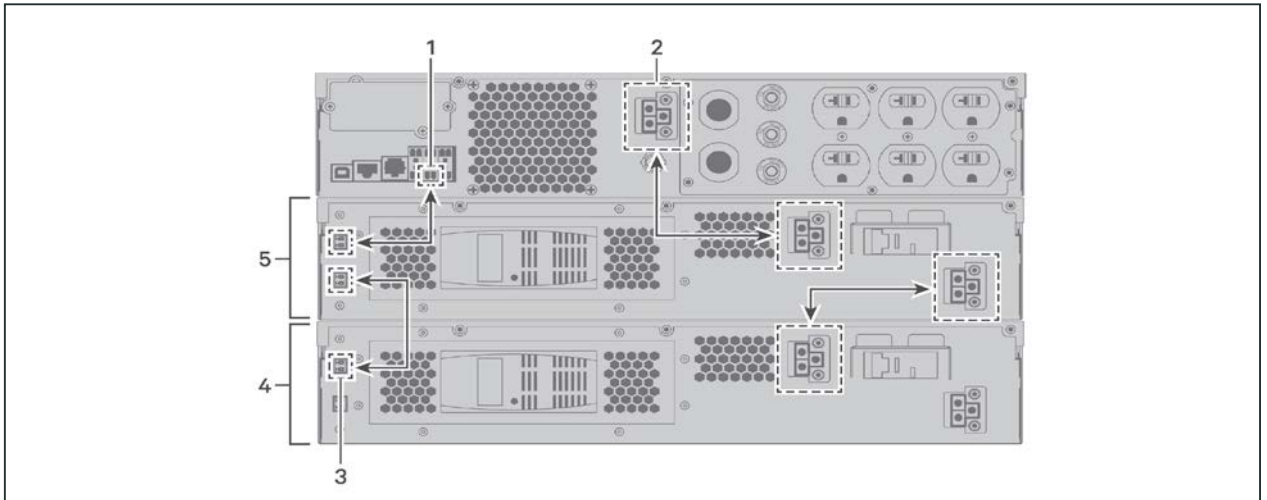


図 2-2 EBCをUPSに接続

番号	説明
1	EBC検出ポート(p.13の表2-2参照)
2	EBCコネクタ
3	EBC検出ポート
4	外部バッテリー・キャビネット
5	外部バッテリー・キャビネット

2.5 AC入力電源の接続

すべての負荷がOFFになっていることを確認してください。全国および地方自治体の電気工事規定に準じてサーキットブレーカで保護された入力電源を準備してください。壁面のコンセントは接地されていなければなりません。GXT5の入力ブレーカと同系列の上流ブレーカを設置することを推奨します。

UPS背面パネルにある入力サーキットブレーカの仕様は表2-1の通りです。

型番	定格
GXT5-1000LVRT2UXL	12 A
GXT5-1500LVRT2UXL	15 A
GXT5-3000LVRT2UXL	30 A
GXT5-3KL620RT2UXL	20 A

表 2-1 サーキットブレーカの定格

UPSの入力プラグを入力電源接続部に差し込んでAC入力電源に接続します。

NOTE: 入力プラグを切断用のデバイスとして使用する場合、壁面のコンセントの位置はUPSの近くで容易にアクセスできる場所でない限りなりません(米国電気工事規程/NFPA 70規格による)。

A. 負荷を接続する

1000VAおよび1500VAモデルは6個のコンセントを搭載しています。

- 2個はプログラミング不可(常時ON)
- 4個はプログラミングされた応答またはSNMPネットワークでコントロール

3000VA 120Vモデルは7個のコンセントを搭載しています。

- 3個はプログラミング不可(常時ON)
- 2つのグループはプログラミングされた応答またはSNMPネットワークでコントロール

3000VA 208Vモデルは4個のコンセントを搭載しています。

- 2個はプログラミング不可(常時ON)
- 2個はプログラミングされた応答またはSNMPネットワークでコントロール

NOTE: コントロールされているコンセントがある場合、負荷を正しいコンセントにプラグ接続するよう確認してください。いずれのコンセントも過負荷にならないように注意してください。出力ケーブル長は10m(32.8ft)を超えてはなりません。

機器を接続する場合、UPS背面パネルの該当するコンセントに機器のプラグを差し込みます。お使いのモデルに該当する図はp.2の「[1.3 背面パネル](#)」を参照してください。

2.6 通信システムの接続

本UPSでは数種類の通信インターフェイスおよびポートが使用できます。

NOTE: 信号ケーブル長は3m(10ft)未満とし、電源ケーブルと離れた状態で設置することを推奨します。

2.6.1 IntelliSlot通信の接続

Liebert® IntelliSlot™ RDU101により、ネットワークおよび/またはビル管理システムでUPSのSNMP監視が可能になります。

カード・ポートの位置は、p.2の「[1.3 背面パネル](#)」でお使いのモデルに該当する図を参照してください。

IntelliSlotカードのインストール手順

1. スロットのカバープレートからネジを外し、プレートを外す。
2. カードをスロット内に差し込み、カバープレートを固定していたネジを元通りに締めて固定する。

カードの接続方法は、該当するIntelliSlotカードのユーザーガイド(www.vertiv.comでダウンロード可能)を参照してください。

2.6.2 ドライコンタクト・ポートへの接続

本UPSにはドライコンタクト・ポートが搭載されています。ポートの位置は、p.2の「[1.3 背面パネル](#)」でお使いのモデルに該当する図を参照してください。[図2-3](#)はポート、[表2-2](#)は各ポートの説明です。

I/Oドライコンタクト・ポートの容量は125Vac, 0.5A; 30Vdc, 1Aです。

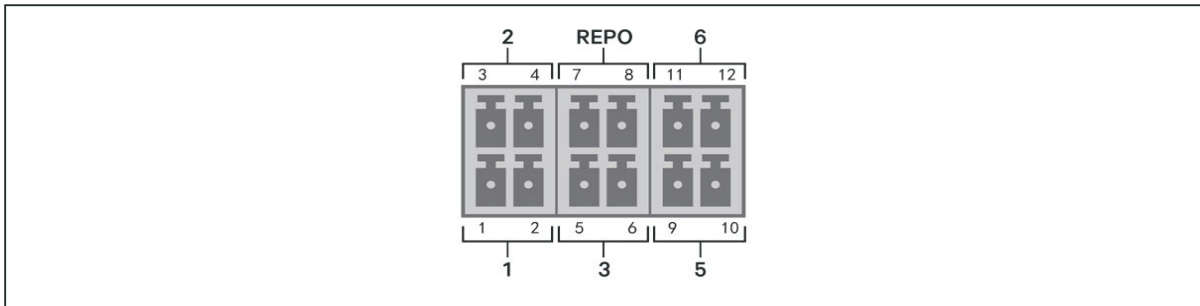


図 2-3 ドライコンタクト・ポートとピン配置

NOTE: ピン7とピン8はショートして出荷されます。

NOTE: UPSの緊急電源OFF(EPO)動作により、整流器、インバータおよびスタティックバイパスが閉じられますが、内部のUPSメイン入力を切断することはできません。UPSを完全に切り離すには、EPOを作動させる時に上流の入力回路ブレーカを開放してください。REPOの接続と操作の詳細については、p.16の「[リモート緊急電源OFF\(REPO\)スイッチの接続](#)」を参照してください。

表 2-2 ドライコンタクトの接続とピン配列

ポート番号	ポート名称	ピン番号	ピン名称	説明
1	入力1	1	リモート通信シャットダウン1	ユーザー設定可能なドライコンタクト入力で、下記のイベントを作動させる設定ができる。また、ドライコンタクトをNOまたはNCのいずれかに選択可能(p37の『システム・パラメータのオプション』参照)。NOに設定すると、ピン1とピン2がショートしてイベントが作動する。NCに設定すると、ピン1とピン2が開放してイベントが作動する。 オプションは以下の通り。 ・無効(デフォルト設定) ・バッテリー・モード・シャットダウン(UPSがバッテリー運転中にこの入力が作動すると、UPSがシャットダウンする) ・エコー・モード・シャットダウン(この入力が作動すると、現行の運転モードにかかわらずUPSがシャットダウンする)。
		2	信号用接地	信号用接地
2	入力2	3	リモート通信シャットダウン 2	ユーザー設定可能なドライコンタクト入力で、下記のイベントを作動させる設定ができる。また、ドライコンタクトをNOまたはNCのいずれかに選択可能(p37の『システム・パラメータのオプション』参照)。NOに設定すると、ピン3とピン4がショートしてイベントが作動する。NCに設定すると、ピン3とピン4が開放してイベントが作動する。 オプションは以下の通り。 ・無効(デフォルト設定) ・バッテリー・モード・シャットダウン(UPSがバッテリー運転中にこの入力が作動すると、UPSがシャットダウンする) ・エコー・モード・シャットダウン(この入力が作動すると、現行の運転モードにかかわらずUPSがシャットダウンする)。
		4	信号用接地	信号用接地
3	バッテリー検出	5	EBC検出	ピン5およびピン6が検出ポートに接続されていると、外部バッテリー・キャビネット台数を自動検出する(p.10の『外部バッテリー・キャビネットの据付』参照)。
		6	EBC検出	ピン5およびピン6が検出ポートに接続されていると、外部バッテリー・キャビネット台数を自動検出する(p.10の『外部バッテリー・キャビネットの据付』参照)。
REPO	REPO入力	7	+5V	REPO電源 5-Vdc 100-mA
		8	REPOコイル-NC	NC(ピン7とピン8が開放すると作動する)。 NOTE: REPOの接続および動作に関する詳細はp.16の「リモート緊急電源OFF(REPO)スイッチの接続」を参照。
5	出力5	9, 10	リモート障害警報5	ユーザー設定可能なドライコンタクト入力で、下記の障害発生をユーザーに対してアラートを出す設定ができる。また、ドライコンタクトをNOまたはNCのいずれかに選択可能(p37の『システム・パラメータのオプション』参照)。NOに設定すると、障害発生時にピン9とピン10がショートする。NCに設定すると、障害発生時にピン9とピン10が開放する。 オプションは以下の通り。 ・低バッテリー(デフォルト設定) ・バッテリー運転 ・バイパス運転 ・UPS障害
6	出力6	11, 12	リモート障害警報6	ユーザー設定可能なドライコンタクト入力で、下記の障害発生をユーザーに対してアラートを出す設定ができる。また、ドライコンタクトをNOまたはNCのいずれかに選択可能(p37の『システム・パラメータのオプション』参照)。NOに設定すると、障害発生時にピン11とピン12がショートする。NCに設定すると、障害発生時にピン11とピン12が開放する。 オプションは以下の通り。 ・低バッテリー ・バッテリー運転 ・バイパス運転 ・UPS障害(デフォルト設定)

2.6.3 リモート緊急電源OFF (REPO)スイッチの接続

本UPSは、EPOを接続できるドライコンタクト・ポートを搭載しています。ポートの位置は、p.2の「[1.3 背面パネル](#)」でお使いのモデルに該当する図を参照してください。

UPSはREPOジャンパを取り付けた状態で出荷されるため、UPSは常閉スイッチ・システム(フェイルセーフ)として動作します。回路が開放すると、UPSが無効になります。回路を開いて整流器とインバータをシャットダウンし、UPSの電源をOFFにするREPOスイッチを接続するには、リモート・スイッチからのケーブルを使用してUPSのREPOポートに差し込みます。

通常の状態では、REPOスイッチはUPSの入力を遮断できません。REPOスイッチがトリップすると、UPSは警報を発報し、直ちに出力を遮断します。緊急事態が解決されると、REPOスイッチをリセットしてUPSの電源を手動でONにするまで、UPSは平常運転に戻りません。

REPO接続ケーブルの製作手順

接続に必要なケーブルは図2-4に示されています。18 AWG～22 AWG (0.82mm²～0.33mm²)の銅芯ケーブルを使用することを推奨します。

1. 2本のケーブル端部から絶縁材をはがします。
2. はがした端の方をそれぞれプラグ端子1と2に差し込み、端子を圧着してケーブルがプラグから抜けることのないようにしっかりと固定されていることを確認してください。

REPOスイッチにUPSを接続する手順



注意

SELV (安全特別低電圧)の保護と電磁適合性を維持するため、信号ケーブルは被覆して電源ケーブルとは離して敷設しなければなりません。

1. ケーブルの片端をリモート・スイッチに接続します ([図2-4](#)参照)。
2. UPSのドライコンタクトのピン7-8からジャンパ(出荷時に工場で設置)を外します。
3. プラグをピン7と8に接続します。

2.6.4 USBケーブルの接続

本UPSは、USBコネクタを搭載しています。ポートの位置は、p.2の「[1.3 背面パネル](#)」でお使いのモデルに該当する図を参照してください。

スタンダードなUSB Type-Bポートを使ってUPSをネットワーク・サーバなどのコンピュータ・システムに接続できます。このUSBポートはHID/CDCプロトコルに対応しています。CDCプロトコルはサービス・ソフトウェア専用です。モニタリングでHIDプロトコルを使用する場合は、www.vertiv.comからPower Assistを入手してください。

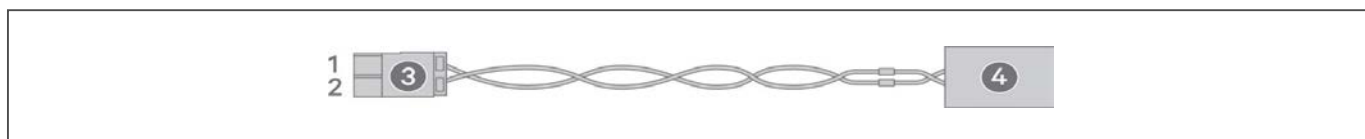


図 2-4 EPOスイッチをUPSのREPOポートに接続するケーブルとプラグ

項目	説明
1	端子1
2	端子2
3	プラグ(UPSのREPOポートに接続)
4	REPOスイッチ

2.6.5 CLI通信ケーブルの接続

本UPSは、Vertiv ACS およびその他のサードパーティ監視プロトコルで操作するための Vertiv UPS は、Vertiv ACS およびその他のサードパーティ監視プロトコルで操作するための Vertiv コマンド ライン・インターフェイスに対応しています。CLI 接続にはRJ-45ポート(名称はR232)を使用します。ポートの位置は、p.2の「[1.3 背面パネル](#)」でお使いのモデルに該当する図を参照してください。下記の表に説明されているピン配列はACSピン配列と一致します。

項目	説明
1	NC
2	NC
3	TXD (out)
4	GND
5	NC
6	RXD (in)
7	NC
8	NC

第3章 UPSの操作



警告！ 感電の危険性

ケガや死亡事故を引き起こす可能性があります。危険な主電源および/またはバッテリー電圧が保護カバーの内側に存在します。保護カバーの内側には、ユーザーがアクセス可能で取り外しに工具を必要とする部品はありません。このカバーは、認定を受けたサービス担当者のみに取り外す権限があります。ラックのメンテナンスが必要な場合は、中性線が通電していることに注意してください。

3.1 警報音の消音

UPSの操作中に警報音が鳴ることがあります。ESCボタンを2秒間長押しすると警報音は消えます。このボタンは前面パネルのディスプレイにあります (p.20の『[操作表示パネル](#)』参照)。

3.2 UPSのスタートアップ

重要！ 据付作業が完了し、認定を受けたエンジニアによるシステムのコミッショニングが行われ、外部入力サーキットブレーカが閉じていることを確認してからUPSを起動ください。



注意

UPSを起動すると主電源/商用電源が出力端子に流れます。負荷電力が安全かつ受電に問題がないことを確認してください。負荷の準備ができていない場合、出力端子で負荷を絶縁してください。

UPSは平常モードで運転開始します。

UPSの起動手順

1. 保守バイパス・スイッチ(お使いになるUPSモデルに含まれている場合)がOFF(開)の位置に入っており、カバーが正しく固定されていることを確認します。
2. 本体背面のREPOコネクタのピン7-8間がジャンパされているか、緊急電源OFF回路(常閉)に正しく配線されていることを確認します。
3. UPSに給電しているブレーカが閉じていることを確認し、必要であればUPS背面の入力サーキットブレーカのリセットボタンを押します。
4. UPS背面のバイパス・ブレーカ(お使いになるUPSモデルに含まれている場合)を閉じます。
5. UPS背面(または、使用している場合は外部パネル・ボード)の出力ブレーカをすべて閉じます。
6. UPSに電源を投入するには、操作表示パネルの電源ボタンを確認メッセージが出るまで長押しします。上下の矢印でYESを選択してからEnterを押します。
7. UPS初めて起動した場合、UPSの基本的なパラメータ設定をガイドするウィザードが開きます。表示される手順に従ってください。

UPSのディスプレイ機能や設定に関する詳細は、p.20の『[操作表示パネル](#)』を参照してください。

3.3 バッテリー・モードへの切替

UPSは平常モードで運転します。ただし、主電源/商用電源に障害が発生した場合やバッテリーのセルフテストが実行中される場合は、バッテリー・モードに自動的に切り替わり、使用可能なバックアップ時間の間あるいは主電源/商用電源が復旧するまでバッテリー・モードとなります。入力電源が復旧するとUPSは平常モードに復帰します。

NOTE: バッテリーのバックアップ時間はp.61の「[バッテリー運転時間](#)」を参照してください。

3.4 平常モードからバイパス・モードへの切替

電源ボタンを2秒間長押しします。

UPSが問題なく運転している場合、以下のようにUPSをこのままONにする、あるいはOFFにする選択肢が表示されます。

- a. 矢印ボタンでTo the Bypassを選択し、**Enter**を押す。
- b. 矢印ボタンでNoまたはYesを選択し、**Enter**を押して確定する。

バイパス電源が平常運転範囲外の場合はバイパスへ切り替えないでください。

3.5 バイパスから平常モードへの切替

電源ボタンを2秒間長押しします。

UPSが問題なく運転している場合、以下のようにUPSをこのままONにする、あるいはOFFにする選択肢が表示されます。

- a. 矢印ボタンでTurn on UPSを選択し、**Enter**を押す。
- b. 矢印ボタンでNoまたはYesを選択し、**Enter**を押して確定する。

NOTE: 「過熱」または「過負荷」の障害が解消し正常な電源が復旧すると、UPSは自動的に平常モードに復帰します。

3.6 UPSの完全なシャットダウン



警告！ 感電の危険性

ケガや死亡事故を引き起こす可能性があります。UPSの作業を開始する前に、ローカルおよびリモートのすべての電源を切り離してください。保守作業を開始する前に、本体がシャットダウンされ、電源が切り離されていることを確認してください。

上記「[平常モードからバイパス・モードへの切替](#)」を参照してバイパス・モードへ切り替えます。その後、負荷への給電が不要であれば、メイン入力サーキットブレーカを開放します。

3.7 リモート緊急電源OFF (REPO)

REPOは、火災や洪水などの緊急事態でUPSをOFFにします。緊急時には、REPOスイッチは整流器とインバータをOFFにし、負荷への電力供給を直ちに停止します。バッテリーの充電と放電が停止します。

緊急時に手動で電源を切るには、UPS背面のREPOポートを接続している端子を外します。

主電源/商用電源が存在する場合、出力電力が無効になっていてもUPS制御回路は有効なままです。すべての主電源/商用電源を切り離すには、外部メイン入力回路ブレーカを切り離します。

第4章 操作表示パネル

NOTE: 本UPSは重力センサー機能を搭載しており、LCDディスプレイはタワー型またはラック型の設置に合わせて向きが自動的に回転します。P.30の「[ディスプレイの向き](#)」を参照してください。

操作表示パネルには、UPSの設定・制御を実行するためのLEDインジケータ、ファンクションキー、LCDインターフェイスが搭載されています。

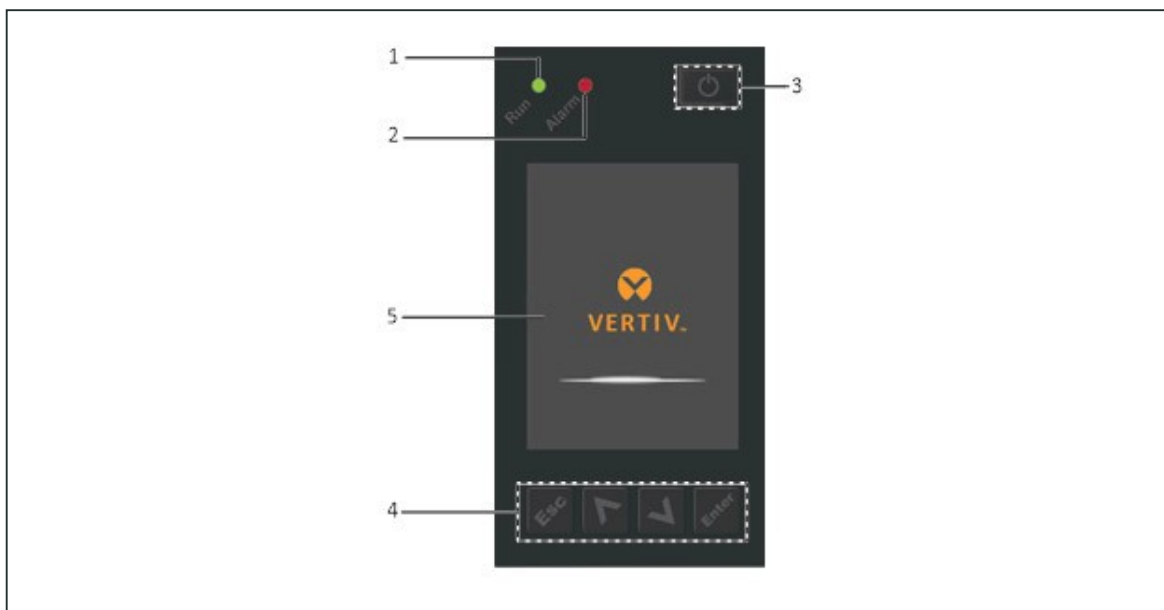


図 4-1 UPS前面パネルのディスプレイ

項目	説明
1	運転インジケータLED(『 4.1 LEDインジケータ 』参照)
2	警報インジケータLED(『 4.1 LEDインジケータ 』参照)
3	電源ボタン(下表4-1 参照)。
4	メニュー・キー(下表4-1 参照)。
5	LCDパネル

表 4-1 インジケータ ディスプレイのボタンの機能と説明

ボタン	機能	説明
	Enter	確定または選択肢を入力。
	Up	1つ前のページに戻る。値を上昇。左へ移動。
	Down	次のページに進む。値を下降。右へ移動。
	Escape	操作や入力の取り消し。
	Power	UPSの電源を入れる。UPSの電源を切る。バイパス・モードに切り替える。

NOTE: UPSが運転中、警報が出ていない、あるいはユーザーによる操作がない状態が2分間継続すると、LCD が暗くなり、スクリーンセーバーが表示されます([図4-2](#)参照)。操作や警報などが無い状態が4分間継続すると、節電のためディスプレイには何も表示されなくなります。警報または障害が発生した場合、またはボタンが押された場合は、UPSのフロー画面が表示されます。

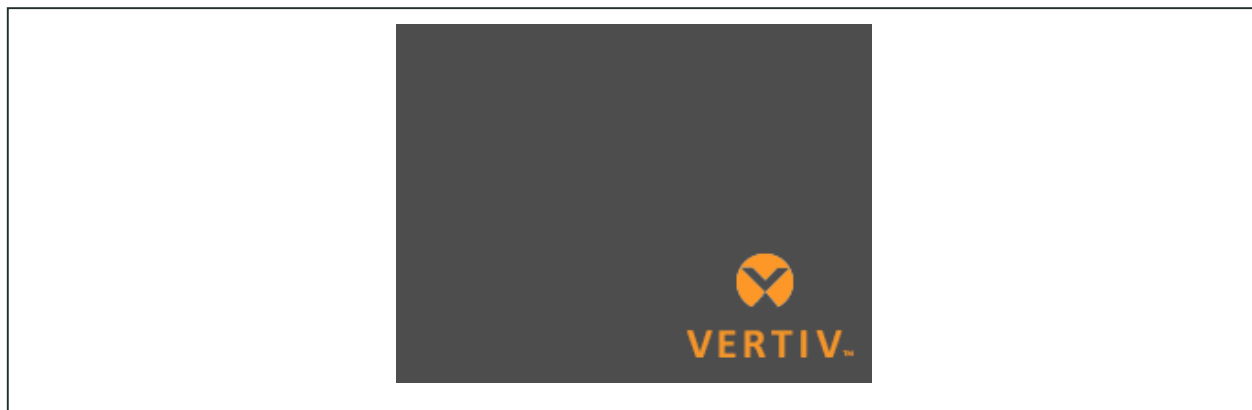


図 4-2 LCDのスクリーンセーバー

4.1 LEDインジケータ

前面パネルのディスプレイにはUPSの運転および警報ステータスを示すLEDが搭載されています。

NOTE: 警報表示が出ている場合、内容を説明するメッセージがログに記録されます(図4-7参照)。障害表示が出ている場合、前面パネルのディスプレイに障害がリストアップされます(表6-2参照)。

表 4-2 LEDの機能

インジケータ	LEDの色	LEDの状態	意味
運転状態	緑	点灯	UPSの出力あり
		点滅	インバータ起動中
		消灯	UPSの出力なし
警報	黄	点灯	警報発生
	赤	点灯	障害発生
	なし	消灯	警報・障害共になし

4.2 LCDメニューおよび画面

メニュー形式のLCDユーザーインターフェイスでは、UPSステータスの確認、動作パラメータの表示、設定内容のカスタマイズ、運転の制御、警報・イベント履歴の表示が可能です。メニューはファンクションキーで移動し、画面上でステータスの確認や設定を選択します。

4.2.1 スタートアップ画面と電力フロー画面

起動時、UPSはシステムテストを実行し、約10秒間Vertivロゴ画面が表示されます(図4-1参照)。テストが完了すると概観画面がステータス情報に加え、使用中の電力経路を緑色で、使用していない電力経路をグレーで示します。

NOTE: 図4-3はフロー画面の一例で、お使いのユニットで実際に表示される数値を表す図ではありません。

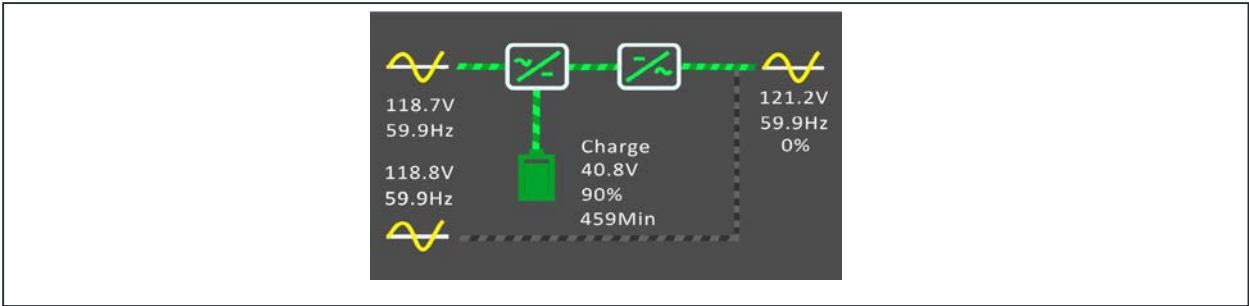


図 4-3 UPSのフロー画面

4.2.2 メイン・メニュー

フロー画面が表示されている状態でEnterを押すとメイン・メニューに移動します。図4-3はメニューの選択項目、図4-4はディスプレイの説明を示しています。

矢印ボタンでサブ・メニューの項目を選択したらEnterを押します。Escボタンを押すとフロー画面に戻ります。

表 4-3 メニューの項目

サブ・メニュー	説明
Status	電圧、電流、周波数、UPS搭載機器のパラメータ(4.2.3 ステータス画面)
Settings	ディスプレイおよびシステムのパラメータ設定を表示(4.2.4 設定のサブ・メニュー)
Control	UPSの制御(4.2.5 コントロール画面)
Log	発報中の警報およびイベント履歴のログ(4.2.6 ログ画面)
About	製品およびネットワーク情報(4.2.7 About画面)
Maintenance	サービス専用。サービス用パスワードで保護されているVertivサービス担当者用ページ。

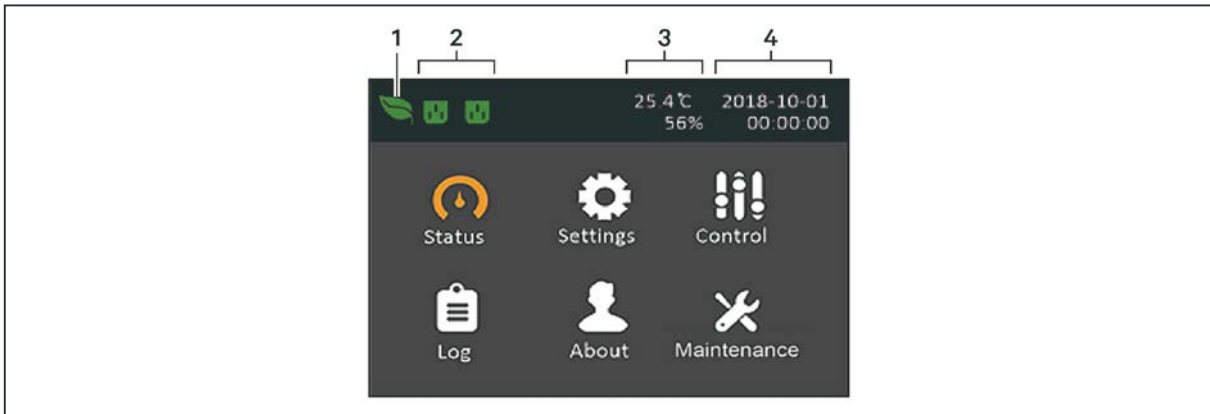


図 4-4 メイン・メニュー

項目	説明
1	ECOモード・インジケータ
2	プログラマブル・コンセント・インジケータ
3	周囲温度および湿度(センサーが接続されている場合のみ表示)
4	日時

4.2.3 ステータス画面

ステータス画面には、入力、バイパス、バッテリー、出力、負荷の個別タブに電圧、電流、周波数、パラメータが表示されます。

UPSステータス情報の表示方法

1. メインメニューでStatusアイコンを選択しEnterを押します。
2. 矢印ボタンでカーソルを左/右に動かしてタブを選択してからEnterを押します。選択したタブの情報が表示されます。

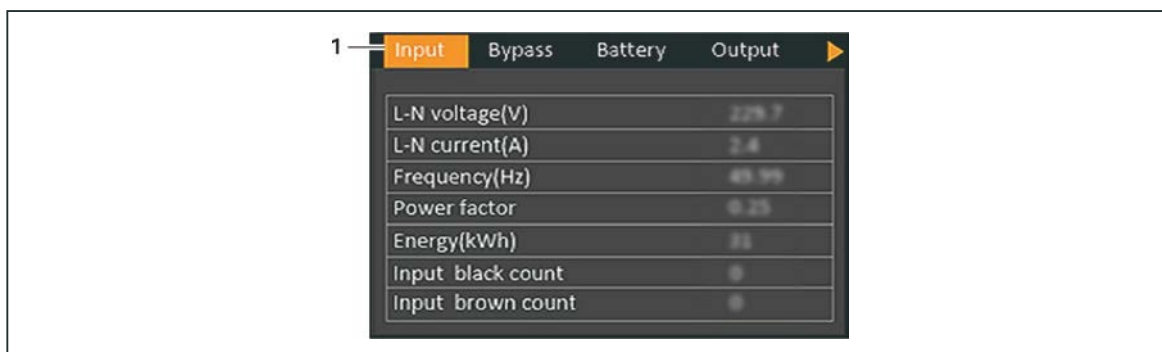


図 4-5 ステータス画面のタブ

項目	説明
1	入力を選択した状態の画面タブ

NOTE: 複数の位相が複数のコラムに表示されます。例えば、3相入力のユニットの場合、ステータス・データに3本のコラムが表示されます。

入力ステータスの項目

L-N voltage (V)

入力電力の相電圧

L-N current (A)

入力電力の相電流

Frequency (Hz)

入力電力の周波数

Power Factor

入力電力の力率

Energy (kWh)

入力電力

Input black count

入力電圧が喪失または60VAC未満に低下(ブラックアウト)した回数。UPSの電源が切れるとリセットされる。

Input brown count

入力電圧が負荷を運転できないレベルに低下し、UPSが強制的にバッテリー電源に切り替わった(ブラウンアウト)回数。UPSの電源が切れるとリセットされる。

バイパス・ステータスの項目

L-N voltage (V)

バイパス電源の相電圧

Frequency (Hz)

バイパス電源の周波数

バッテリー・ステータスの項目

Battery status

現在のバッテリーの状態(充電中、放電中または満充電)

Battery voltage (V)

バッテリー電源の電圧

Battery current (A)

バッテリー電源の電流

Backup time (Min)

バッテリーに残っているバックアップ時間(分)

Remaining capacity (%)

バッテリーに残っている容量(%)

Discharge count

当該バッテリー・モジュールの放電回数

Total discharge time (Min)

バッテリーが完全放電となるまでの時間(分)

Battery running time (Day)

バッテリーが運転してきた日数

Battery replacement time

前回バッテリーが交換された日付

External battery cabinet group No.

接続されている外部バッテリー・キャビネットの台数

Battery average temp (°C)

バッテリーの平均温度

Battery highest temp (°C)

バッテリーが到達した最大温度

Battery lowest temp (°C)

バッテリーが到達した最小温度

出力ステータスの項目

L-N voltage (V)

出力電力の相電圧

L-N Current (A)

出力電力の相電流

Frequency (Hz)

出力電力の周波数

Energy (kWh)

出力電力

負荷ステータスの項目

Sout (kVA)

皮相出力電力

Pout (kW)

有効出力電力

Power Factor

出力力率

Load percent (%)

定格出力に対する直近の電力の割合

4.2.4 設定のサブ・メニュー

設定画面には以下のタブがあり、UPSの設定および調整に関するパラメータがリストアップされています。

- 出力
- バッテリ
- モニター
- システム
- コンセント

NOTE: UPSの電源を落とす時にパラメータの設定を変更したり、工場設定のデフォルトにリセットしたりしないでください。

UPSの設定は以下の手順で変更します。

1. メイン・メニューでSettingsアイコンを選択しEnterを押します。

NOTE: 設定を変更するにはパスワードの入力が必要です。パスワードの入力と設定パラメータに関する詳細は「4.3 ディスプレイおよび運転設定内容の編集」を参照してください。

2. 矢印ボタンでカーソルを左右に動かしてタブを選択してからEnterを押します。選択したタブのパラメータ・リストが表示されます。
3. 矢印ボタンでパラメータ・リストを移動し、Enterを押してパラメータを選択します。
4. 矢印ボタンでパラメータ値を選択し、Enterを押して選択を保存するか、Escを押して変更を破棄します。

出力パラメータの項目

電圧の選択項目

公称電圧の設定。UPSの入力電圧に合わせて公称システム電圧を設定します。

- | | |
|---------------|---------------|
| 120Vモデルの場合： | 208Vモデルの場合： |
| • 100V | • 200V |
| • 110V | • 208V(デフォルト) |
| • 115V | • 220V |
| • 120V(デフォルト) | • 230V |
| • 125V | • 240V |
| • 自動検出 | • 自動検出 |

バイパス運転でのスタートアップ

UPSをバイパス運転で起動させることができます。

- Enable=UPSをバイパス・モードで起動させる
- Disable=UPSを平常モードで起動させる(デフォルト設定)

周波数の選択項目

出力周波数を以下から選択します。

- Auto, Bypass enabled=商用電源/メイン電源の周波数を自動的に検出して公称周波数を設定。バイパス・モードが有効(デフォルト設定)
- Auto, Bypass disabled=商用電源/メイン電源の周波数を自動的に検出して公称周波数を設定。バイパス・モードが無効
- Frequency converter 50 Hz=バイパス・モードは無効。UPSは適正な商用電源/メイン電源から50Hz出力を提供
- Frequency converter 60 Hz=バイパス・モードは無効。UPSは適正な商用電源/メイン電源から60Hz出力を提供

バイパス電圧の上限

入力電圧が選択した出力電圧設定値を超えてもバイパス・モードを維持できる割合を設定します。

- +10%(デフォルト設定)
- +15%
- +20%

バイパス電圧の下限

入力電圧が選択した出力電圧設定値を下回ってもバイパス・モードを維持できる割合を設定します。

- -10%
- -15%(デフォルト設定)
- -20%

稼働モード

UPSの稼働モードを以下から選択します。

- Normal=接続負荷に常時UPSインバータ経由で給電する
- ECO mode=省エネ運転が有効。UPSインバータを経由せず、選択したECO電圧および周波数許容範囲内で商用電源/メイン電源が接続負荷に給電する

ECO電圧範囲

(稼働モードがECO modeに設定されている場合のみ該当)

入力電圧が選択した出力電圧設定値を超過または未滿になってもECOモードを維持できる割合を設定します。

- ±5%
- ±10%(デフォルト設定)
- ±15%

ECO周波数範囲

(稼働モードがECO modelに設定されている場合のみ該当)

入力周波数(Hz)が選択した周波数設定値を超過または未満になってもECOモードを維持できる割合を設定します。

- ±1Hz
- ±2Hz
- ±3Hz(デフォルト設定)

ECO再適格性確認時間

(稼働モードがECO modelに設定されている場合のみ該当)

商用電源/メイン電源の安定性を確保するため、ECO モードに移行する前にUPSの入力電圧と周波数の許容値が維持されなければならない時間を設定します。

- 1分(デフォルト設定)
- 5分
- 15分
- 30分

バッテリー・パラメータの項目

外部バッテリーAH

外部バッテリーのアンペアアワー定格を設定します。

NOTE: 外部バッテリー・キャビネット・グループ台数が0に設定された他社製バッテリー・キャビネットと併用する場合にのみ変更してください。外部バッテリー・キャビネット・グループ台数が0に設定されたVertiv製EBCを使用する場合は、定格は自動算出されます。

- 0~300Ah(デフォルト設定は0)

外部バッテリー・キャビネット・グループ台数

接続されている外部バッテリー・キャビネットの台数を設定するか、UPSが自動テストでEBC台数を検出します。

NOTE: 自動テストは、接続されているVertiv製EBCが最大6台の場合に行われます。Vertiv製EBCが6台を超える場合、キャビネット台数は手動で設定する必要があります。他社製の外部バッテリーの場合、この項目は0に設定し、上記にある外部バッテリーAHの設定を行ってください。

- 0~10
- 自動テスト(デフォルト設定)

低バッテリー時間

UPSのバッテリー・モードの残り運転時間がここで設定した数値になると警報が鳴ります。

- 2~30分(デフォルト設定は2)

バッテリー定期テスト有効化

UPSは定期的のバッテリーのセルフテストを実行できます。

- Enable＝実行する
- Disable＝実行しない(デフォルト設定)

バッテリー定期テスト間隔

定期テストの間隔を設定します。

- 8、12、16、20、26週間(デフォルト設定は8)

バッテリー定期テスト曜日

定期テストを実行する曜日を設定します。

- 日曜から土曜(デフォルト設定は水曜)

バッテリー定期テスト時間

定期テストを実行する時刻を設定します。

- 00:00～23:59(デフォルト設定は00:00)

バッテリー通知の期間(月)

バッテリー交換後、何カ月後にバッテリー交換をユーザーに通知するかを設定します。」

- Disable＝無効(デフォルト設定)
- 1～72カ月

放電保護時間

UPSの最大放電時間を設定。バッテリーが完全放電する最大時間がデフォルト設定されています。この数値を低く設定すると、UPSがバッテリー保護を提供する時間が制限されます(その後UPSはシャットダウンする)。この設定値がバッテリーに残っている放電時間より低い場合は影響はありません。

- 1～4230分(デフォルト設定は4230)

均等充電有効化

バッテリーの充電モードを設定。均等充電はバッテリー充電を短縮できる急速モードです。浮動充電はバッテリー寿命が長くなります。

- Enable＝均等充電モード
- Disable＝浮動充電モード(デフォルト設定)

最大充電電流

バッテリーの最大充電電流を設定。充電電流が大きいと、バッテリーを急速に充電できますが、バッテリー寿命が短くなることがあります。この値を低く設定すると、バッテリー充電に時間がかかりますがバッテリー寿命は長くなります。負荷は常時優先され、必要な場合は充電電流は内部的に小さくなります。

- 0.9～13A (デフォルト設定は2.2)

NOTE: この値で設定可能な最大値は常に13Aとディスプレイに表示されますが、内蔵バッテリーのサイズと接続されているEBCの台数によって変動します。値を選択しても保存されない場合は、そのモデルには大きすぎる値であることを意味します。

温度補償

有効に設定すると、バッテリー寿命を維持するためUPSが温度に応じてバッテリーの充電電圧を調整します。UPSの動作環境の温度が低い場合は電圧を上昇、高い場合を電圧を下降させます。

- Enable = 温度補償有効
- Disable = 温度補償無効 (デフォルト設定)

バッテリー交換

交換後、新たに取り付けられたバッテリー・バックを始動させ、新しいバッテリー・バック用統計値にすべてのバッテリー統計をリセットします。

- 確認ウィンドウにYes/Noの表示でバッテリー交換を確認

モニター設定の項目

言語

ディスプレイで使用する言語を以下から選択します (『[4.3.3 表示言語の設定](#)』参照)。

- 英語 (デフォルト設定)
- フランス語
- ポルトガル語
- スペイン語
- 中国語
- ドイツ語
- 日本語
- ロシア語

日付

UPSディスプレイに表示する現在の時刻 (HH:MM:SS) を選択します (『[4.3.4 日時の設定](#)』参照)。

時刻

UPSディスプレイに表示する現在の日付 (YYYY-MM-DD) を選択します (『[4.3.4 日時の設定](#)』参照)。

ディスプレイの向き

ラック型またはタワー型の使用に合わせて以下からディスプレイの向きを選択します。

- 自動回転＝UPSの向きを検出して自動的に回転(デフォルト設定)
- 水平＝ラック型で使用するスクリーン
- 垂直＝タワー型で使用するスクリーン

警報音

有効に設定すると、警報発報時に音が鳴り、無効に設定すると音がなりません(『[6.5 警報音\(ブザー\)](#)』参照)。

- Enable＝有効(デフォルト設定)
- Disable＝無効

設定用パスワードの変更

UPSのパラメータ設定内容にアクセスし更新するためのパスワードを変更できます(『[4.3.2 パスワードの変更](#)』参照)。

システム・パラメータの項目

自動再起動

UPSシステムが完全にシャットダウンした後、入力電源が復旧するとUPSが自動的に再起動します。

- Enable＝UPSシステムが完全にシャットダウンした後、入力電源が復旧するとUPSが自動的に再起動する(デフォルト設定)
- Disable＝UPSの自動再起動なし

自動再起動の遅延

入力電源が復旧してからUPSが自動再起動するまでの経過時間を設定します。

- 0～999秒(デフォルト設定は0)

制御されたシャットダウン

一旦低バッテリーのしきい値に到達した場合、入力電源が復旧してもこの時間中は強制的にシャットダウンを継続させます。この機能により、接続機器が完全にシャットダウンされるようにします。低バッテリー・リレー出力を使用して接続機器が適切にシャットダウンするように設定されている場合、低バッテリー出力が作動した後に入力電源が復旧する可能性があります。この場合、接続機器はスムーズにOFFになっても入力電源は失われず、結果として再起動すべき接続機器が再起動しないことが考えられます。このような状況を回避するには、この機能を有効化して出力シャットダウンを確実にします。

- Enable＝制御されたシャットダウンあり
- Disable＝制御されたシャットダウンなし(デフォルト設定)

バッテリーなしで起動

バッテリーが放電終止(EOD)に到達した時にUPSが起動できます。バッテリーが完全放電した後、商用電源が復旧するとバッテリー保護なしでUPSをONにし、接続されている負荷に給電できます。上記の自動再起動機能と連動します。

- Enable (自動再起動が有効の時) = バッテリーが完全放電した後、メイン電源が復旧するとユーザーの介入なしにUPSが負荷に給電
- Enable (自動再起動が無効の時) = バッテリーが完全放電した後、メイン電源が復旧するとUPSが起動し、ユーザーが出力をONにできる
- Disable = バッテリーが完全放電した状態でUPSは起動できない(デフォルト設定)

エニー・モード・シャットダウンで自動再起動有効

エニー・モード・シャットダウン信号を受信した後、UPSは自動再起動します。UPSがドライコンタクト入力1または2経由でシャットダウンされた場合、この項目が有効設定されていると自動再起動します。

- Enable = 有効
- Disable = 無効(デフォルト設定)

出力接点常閉/常開

ドライコンタクト出力5および6の状態を選択します。

- 常開(デフォルト設定)
- 常閉

入力接点常閉/常開

ドライコンタクト出力1および2の状態を選択します。

- 常開(デフォルト設定)
- 常閉

ドライコンタクト5(出力)

ドライコンタクト5の出力を選択します。

- 低バッテリー = 設定した「低バッテリー時間」(変更可能)にUPSが到達すると接点が切り替わる(デフォルト設定)
- バイパス運転 = UPSがバイパス・モードになると接点が切り替わる
- バッテリー運転 = UPSがバッテリー・モードになると接点が切り替わる
- UPS障害 = UPS障害が発生すると接点が切り替わる

ドライコンタクト6(出力)

ドライコンタクト6の出力を選択します。

- 低バッテリー = 設定した「低バッテリー時間」(変更可能)にUPSが到達すると接点が切り替わる
- バイパス運転 = UPSがバイパス・モードになると接点が切り替わる
- バッテリー運転 = UPSがバッテリー・モードになると接点が切り替わる
- UPS障害 = UPS障害が発生すると接点が切り替わる(デフォルト設定)

ドライコンタクト1(入力)

ドライコンタクト1の入力が作動した場合のUPSの動作を選択します。

- 無効(デフォルト設定)
- バッテリ・モード・シャットダウン=UPSがバッテリ運転中にこの入力が作動すると、UPSがシャットダウンする
- エニー・モード・シャットダウン=この入力が作動すると、どのモードで運転中でもUPSがシャットダウンする

ドライコンタクト2(入力)

ドライコンタクト2の入力が作動した場合のUPSの動作を選択します。

- 無効(デフォルト設定)
- バッテリ・モード・シャットダウン=UPSがバッテリ運転中にこの入力が作動すると、UPSがシャットダウンする
- エニー・モード・シャットダウン=この入力が作動すると、どのモードで運転中でもUPSがシャットダウンする

スリープモード

UPSが出力をOFFにする週間スケジュールを設定します。例えば、毎週月曜1:00にONになり毎週金曜23:00にOFFになる設定ができます。

- 有効
- 無効(デフォルト設定)

ONになる曜日

UPSがONになる曜日を設定します。この項目はスリープモードが有効設定されている場合のみ表示されます。

- 日曜～土曜(デフォルト設定は月曜)

ONになる時刻

選択した日にUPSがONになる時刻を設定します。この項目はスリープモードが有効設定されている場合のみ表示されます。

- 00:00～23:59(デフォルト設定は00:00)

OFFになる曜日

UPSがOFFになる曜日を設定します。この項目はスリープモードが有効設定されている場合のみ表示されます。

- 日曜～土曜(デフォルト設定は金曜)

OFFになる時刻

選択した日にUPSがOFFになる時刻を設定します。この項目はスリープモードが有効設定されている場合のみ表示されます。

- 00:00～23:59(デフォルト設定は00:00)

ITシステム互換性

この項目を有効設定すると、「入力逆相」と「入力接地喪失」の警報が無効になります。

- 有効
- 無効(デフォルト設定)

コンセント・パラメータの項目

コンセント1と同じ設定を適用

コンセント2～4に使用できる項目で、このコンセントにコンセント1と同じ設定内容にします。他のどのプログラマブル・コンセントにもコンセント1の設定を適用できます。

コンセントのON/OFF

現在の状態によってコンセントをONまたはOFFにします。Yes/Noの確認画面が表示され、コンセントONを確定します。

- 00:00～23:59(デフォルト設定は00:00)

ONの遅延時間

UPS起動後、コンセントがONになるまでの遅延時間を設定します。

- 0～30分(デフォルト設定は0)

UPS過負荷時にOFF

バッテリー運転中にUPSが過負荷状態になった場合、コンセントをOFFにするかどうか設定します。バッテリー・モードで過負荷発生時、優先度の低い機器の運転を停止することができます。

- Yes
- No(デフォルト設定)

放電時間に基づくコンセントの設定

コンセントOFFのしきい値

バッテリーが放電開始してからコンセントONが継続する時間を設定します。チェックボックスを選択して項目を有効または無効(デフォルト設定)に設定します。

- 0～30分(デフォルト設定は5)

コンセントONの電源復旧時間

メイン入力電源が復旧してから何分経過すればコンセントONになるかを設定します。チェックボックスを選択して項目を有効または無効(デフォルト設定)に設定します。

- 0～30分(デフォルト設定は5)

容量に基づくコンセントの設定

コンセントOFFのしきい値

バッテリーモードでバッテリーの残容量が選択した値(%)になると、コンセントがOFFになります。チェックボックスを選択して項目を有効または無効(デフォルト設定)に設定します。

- 20～80%(デフォルト設定は20)

コンセントONの電源復旧時間

メイン入力電源が復旧してから何分経過すればコンセントONになるかを設定します。チェックボックスを選択して項目を有効または無効(デフォルト設定)に設定します。

- 0～30分(デフォルト設定は0)

4.2.5 制御画面

設定画面にはUPS制御に関する項目があります。

UPS制御の調整方法

1. メインメニューでControlアイコンを選択しEnterを押します。
2. 矢印ボタンでカーソルを目的の項目に動かし、Enterを押して選択します。

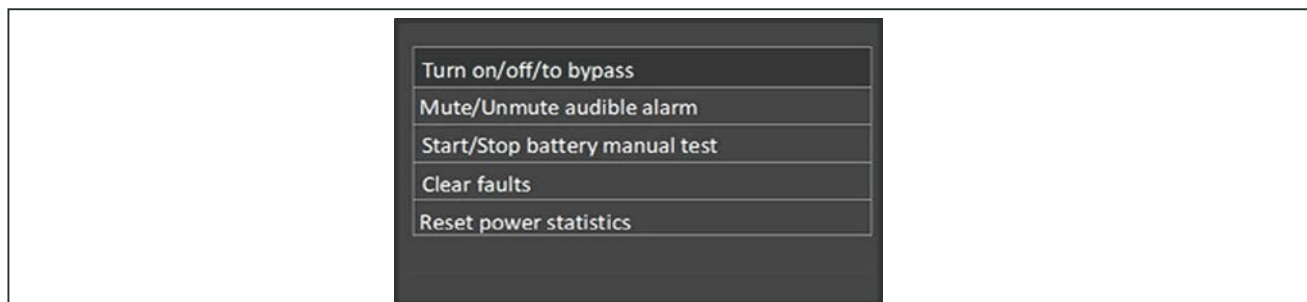


図 4-6 制御画面

制御の項目

ON/OFF/バイパスへ切替

運転モードを変更するためのダイアログボックスが表示されます(『[第3章 UPSの操作](#)』参照)。

警報の消音/消音解除

警報音を消音または消音を解除します(p.18の『[警報音の消音](#)』参照)。

バッテリー手動テストの開始/停止

バッテリーのセルフテストを手動で開始します。既にテストが実行中であれば停止します。

障害のクリア

障害が表示された後、その障害の原因が解消されると障害の表示が消えます（障害の説明はp.56の表6-2参照）。

電力統計データのリセット

効率グラフの計算のためトラッキングされた値をリセットします（p.38の『[Aboutの画面](#)』参照）。

4.2.6 ログ画面

ログ画面には発報中警報と警報/イベント履歴を表示するタブがあります。ログに表示される警報メッセージは下記の表4-4を参照してください。

ログの表示方法

1. メイン・メニューでLogアイコンを選択しEnterを押します。
2. 矢印ボタンでカーソルを左/右に動かしてタブを選択し、Enterを押すと選択したタブのログが表示されます。
3. 矢印ボタンでログを上下にスクロールします。

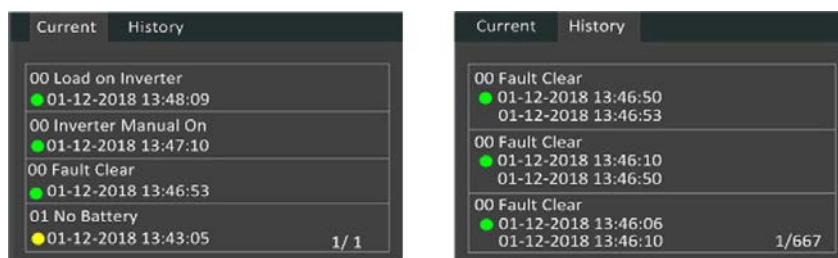


図 4-7 制御画面現在および履歴のログを表示するタブ

表 4-4 警報メッセージ

表示されるメッセージ	説明
Aux. power fault	UPS内部補助電源の電圧障害。Vertiv Technical Supportに連絡する。
Battery cabinet connect abnormal	10台を超える外部バッテリー・キャビネットがUPSに接続されている。余分なバッテリー・キャビネットを切り離すこと。
Battery EOD	バッテリーが放電終止に到達し、メイン/商用電源が使用できない状態。メイン電源を復旧させること。復旧しない場合はUPSが電源OFFとなる。
Battery low pre-warning	バッテリーの放電終止が近付くとこの警報が出る。この事前警告が出た後、そのバッテリー容量により全負荷で2分間の放電が可能。ユーザーは予告する低バッテリー時間(バッテリー設定の項目内)を2~30分で設定可能(デフォルト設定は2分)。これにより、商用電源が復帰しなかった場合、システムが電源OFFになる前に、任意の負荷をシャットダウンできる。
Battery mode	UPSはバッテリー・モードで運転している。商用電源が復帰すると警報は解除される。
Battery overtemp	バッテリー周囲温度の高温異常。バッテリー周囲温度が設定値40~60°C(デフォルト設定は50°C)を超えないようにすること。
Battery replacement timeout	システム時間がバッテリー交換の設定時間を過ぎている。バッテリー交換の通知を無効に設定している場合やバッテリーを搭載していない場合、この警報は出ない。
Battery reversed	バッテリーのプラスとマイナスが逆になっている。バッテリーを再接続し、バッテリー・ケーブルの接続を確認すること。
Battery test fail	バッテリーの定期セルフ・テストまたは手動セルフ・テストでバッテリー電圧が低かった。バッテリーの交換が推奨される。
Battery test started	バッテリーの定期セルフ・テストまたは手動セルフ・テストが開始した。このイベントは発生すると必ずログに表示される。
Battery test stopped	バッテリーの定期セルフ・テストまたは手動セルフ・テストが完了した。このイベントは発生すると必ずログに表示される。
Battery to utility transition	UPSが負荷をバッテリーからメイン電源に切り替えた。このイベントは発生すると必ずログに表示される。
Battery voltage abnormal	バッテリー電圧が正常範囲から外れている。バッテリー端子電圧が正常範囲を外れているか確認すること。
Bypass abnormal	考えられる原因はバイパス電圧および周波数が範囲外、バイパス電源OFF、またはバイパス・ケーブルの誤接続。バイパス電圧および周波数が設定範囲内であることを確認すること。 バイパス・ケーブルの接続を確認すること。
Bypass abnormal in ECO mode	考えられる原因はECOバイパス電圧および周波数が範囲外、ECOバイパス電源OFF、またはECOバイパス・ケーブルの誤接続。ECOバイパス電圧および周波数が設定範囲内であることを確認すること。 バイパス・ケーブルの接続を確認すること。
Bypass mode	UPSはバイパス運転中。UPSが平常モードに復帰するとこの警報は解除される。
Bypass over-current	負荷がUPSのバイパス・モードでの定格電流を超える電流を消費している。負荷を軽減すること。
Charger fault	充電器出力電圧の異常。充電器はOFFになっている。Vertiv Technical Supportに連絡する。
Communication fail	内部通信の異常。通信ケーブルが正しく接続されていることを確認すること。
DC bus abnormal	DCバス電圧が許容範囲外のためインバータがOFFになっている。バス電圧が許容範囲外のため、バイパスが使用可能であれば負荷はバイパスに切り替わる。
DC/DC fault	放電器に異常がある(充電器が起動するとバス電圧が範囲外になる)。Vertiv Technical Supportに連絡する。
EOD turn off	EODが原因でインバータがOFFになっている。メイン電源OFFの状態を確認し、時間内にメイン電源を復旧させること。
Fan fault	1基またはそれ以上のファンで障害が発生。ファンがブロックされているかケーブル接続に緩みがあるか確認すること。
Faults cleared	Settings > Controls > Clear faultsの手順で障害がクリアされた。このイベントは発生すると必ずログに表示される。
Guaranteed shutdown	「制御されたシャットダウン」(p.30参照)の有効設定により、バッテリーの放電が完了したためシステムがシャットダウンする。UPSが再度ONになると、この警報は解除される。
Input abnormal	メイン電圧と周波数が正常範囲を外れているため整流器と充電器がOFFになっている。整流器の入力相電圧と周波数が正常範囲を外れているか、またはメイン電源がOFFかを確認すること
Input ground lost	PE配線が確実に接続され、ディスプレイで警報がクリアできることを確認する。
Input phase reversed	メイン入力配線とニュートラルが逆になっている。外部入力ブレーカをOFFにし、配線を正しく接続すること。
Insufficient capacity to start	UPSがバイパス運転の状態で定格容量105%を超える負荷で起動された。定格容量以下に負荷を軽減し本体を起動すること。
Inverter fault	インバータ出力電圧または電流が設定範囲を外れるとインバータがOFFになる。バイパスが使用可能な場合、システムはバイパス・モードに移行し、それ以外の場合はシステムの電源がOFFになる。Vertiv Technical Supportに連絡する。

表 4-4 警報メッセージ(続き)

表示されるメッセージ	説明
Inverter overload	インバータ負荷容量が定格値よりも大きくなり、過負荷遅延時間が終了し、インバータがシャットダウンする。バイパスが使用可能な場合、システムはバイパス・モードに移行し、それ以外の場合はシステムの電源がOFFになる。出力負荷を確認し、過負荷であれば、負荷を減らすとシステムは警報なしに5秒後にインバータ・モードに切り替わる。
Load off due to output short	出力で短絡が発生した。出カケーブルおよび短絡した機器がないか確認すること。
Load off due to shutdown on battery	システムがバッテリー・モードでシャットダウンした。システムを復旧させるとクリアされる。
Manual power-on	システムが操作パネルでONにされた。このイベントは発生すると必ずログに表示される。
Manual shutdown	システムが操作パネルでシャットダウンされた。このイベントは発生すると必ずログに表示される。
Manual shut-off	ユーザーがUPS出力をシャットダウンすると表示される。このイベントは発生すると必ずログに表示される。
No battery	バッテリーが検出されていない。バッテリーおよびバッテリー・ケーブルの接続を確認すること。
Operating on inverter	UPS出力はインバータから給電されている。このイベントは発生すると必ずログに表示される。
Output disabled	システムがスタンバイ状態でドライコンタクト・シャットダウンが有効になっている。シャットダウン・トライコンタクトが有効になっているか確認すること。
Output off due to bypass abnormal	バイパスの電圧または周波数が許容範囲外になり、バイパスがスタンバイ状態になっている。入力に異常がないことを確認すること。
Output off due to overload & bypass abnormal	UPS出力過負荷が原因で出力がOFFになっており、バイパスの電圧または周波数が許容範囲外になっている。入力に異常がないことを確認すること。
Output off, voltage is not zero	出力がOFFでシステムが出力で電圧がまだゼロになっていないことを検出すると発生する。出力機器にバックフィードがないか確認するか、Vertiv Technical Supportに連絡する。
Output pending	リモート・シャットダウンが開始されており、しばらくするとシステムはOFFになる。
Output short	出力で短絡が発生した。出カケーブルおよび短絡した機器がないか確認すること。
Output voltage abnormal	出力電圧が正常電圧許容範囲外になっている。UPSの電源がOFFになる。出力設定を確認するか、Vertiv Technical Supportに連絡する。
Rectifier fault	整流器の起動時、バス電圧が許容範囲外のため整流器がOFFになっている。Vertiv Technical Supportに連絡する。
Rectifier overload	出力電力が整流器過負荷点を超過している。入力電圧が出力負荷、メイン入力176V~100V、負荷00%~50%線形ディレーティングを満たしていることを確認すること。
Remote power-on	UPSは遠方操作でONになった。このイベントは発生すると必ずログに表示される。
Remote shut-off	UPSは遠方操作でOFFになった。このイベントは発生すると必ずログに表示される。
Remote shutdown	ドライコンタクト入力でエコー・モード・シャットダウンが開始された。このイベントは発生すると必ずログに表示される。
REPO	REPO端子常閉コンタクト入力開が原因でシャットダウンした。このイベントは発生すると必ずログに表示される。
Restore factory defaults	UPSがスタンバイ状態で、保守ページで「工場デフォルト設定復旧」が設定された。工場設定に戻る。
Shutdown due to over temp	UPS運転中、システムはヒートシンク温度が設定範囲を超過するか確認している。高温異常が発生した場合、次の点を確認すること。 ①周囲温度が高すぎないか ②埃で塞がれているUPS通気口がないか ③ファン障害が発生していないか。
System fault	モデル設定に誤りがあると発生する警報。Vertiv Technical Supportに連絡する。
System over temp	内部ヒートシンク温度が高過ぎており、インバータがOFFになっている。ヒートシンク温度が警報設定値を下回らないと警報音は止まらない。高温異常障害が是正されると、システムは自動的に起動可能。 高温異常が発生した場合、次の点を確認すること。 ①周囲温度が高すぎないか ②埃で塞がれているUPS通気口がないか ③ファン障害が発生していないか。
Turn on fail	メイン/商用電源がない、あるいは100%負荷運転に必要な電圧範囲を外れているため、UPSが起動しない。AC入力電源を確認すること。
UPS has no output	UPS出力が遠方操作またはLCDでOFFにされたか、入力なしまたは入力が範囲外であるため、インバータおよびバイパスのいずれも電源を供給していない。UPSがONになっており入力が使用可能であることを確認すること。

4.2.7 Aboutの画面

Aboutの画面には製品情報について記載された以下のようなタブがあります。

- 製品 - UPSの識別情報、ファームウェアのバージョン、通信カードの情報(搭載している場合)
- 効率 - お使いのUPSモデルの効率と負荷の関係を示す曲線、出力負荷率およびその負荷における効率
- バッテリ劣化状態 - 設置したバッテリーの健全性を表すSOH(%)と時間の関係を示す曲線。UPSは1週間ごとに1つの値を計算し、グラフにプロットする。この値は、バッテリーの温度、経年変化、バッテリーが完全に放電された場合にバッテリーから放電された実際のエネルギー量に基づいている。

製品、効率、バッテリー劣化状態に関する情報の表示方法

1. メインメニューでAboutアイコンを選択しEnterを押します。
2. 矢印ボタンでカーソルを左/右に動かしてタブを選択し、Enterを押すと選択したタブの情報が表示されます。

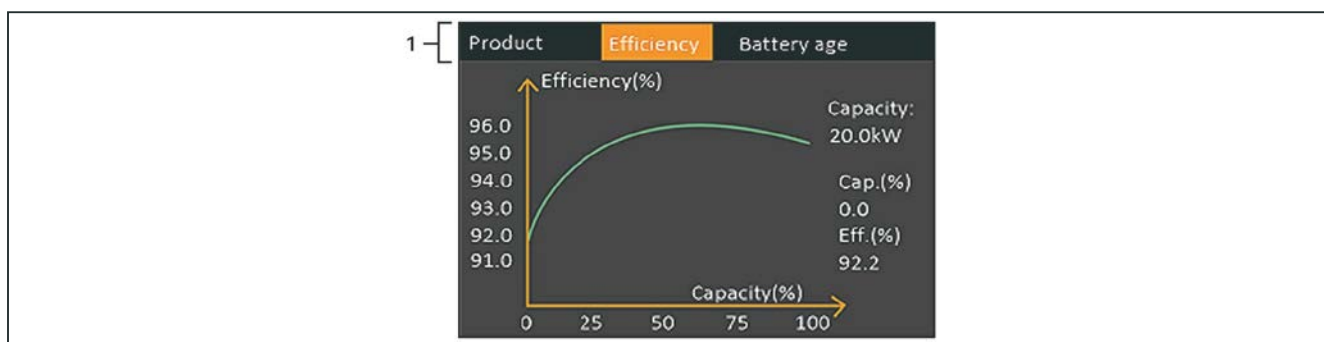


図 4-8 Aboutの画面

番号	説明
1	About画面の効率のタブを選択した状態。 Note: 上図に示されているタブはグラフの一例であり、お使いのUPSの実際の容量とは異なります。

製品のタブ

製品の種類

UPSのモデル番号

シリアルナンバー

UPSのシリアルナンバー

スタートアップからの時間

UPSのスタートアップ以降経過した時間

ブートFWバージョン

監視基板に搭載されているMCUブート・ファームウェアのバージョン

監視FWバージョン

監視基板に搭載されているMCUアプリケーション・ファームウェアのバージョン

DSP FWバージョン

UPSパワーモジュールに搭載されているDSPファームウェアのバージョン

MACアドレス

RDU101カードのMACアドレスを表示 (RDU101カードが搭載されている場合のみ該当)

IPv4アドレス

RDU101カードのIPv4アドレスを表示 (RDU101カードが搭載されている場合のみ該当)

サブネットマスク

RDU101カードのサブネットマスクを表示 (RDU101カードが搭載されている場合のみ該当)

ゲートウェイ・アドレス

RDU101カードのゲートウェイ・アドレスを表示 (RDU101カードが搭載されている場合のみ該当)

効率のタブ

容量

お使いのUPSモデルの最大容量

容量(%)

お使いのUPSモデルの最大容量のうち、現在使用している割合

効率(%)

容量(%)の値に基づき、UPSが現在運転している効率

バッテリー劣化状態のタブ

このページでは以下の値が表示されます。

バッテリー交換推奨日

バッテリー交換が推奨される日。バッテリーが設置されたから5年目

SOH(%)

現在のSOH(健全性)の割合

4.3 ディスプレイおよび運転設定内容の編集

ディスプレイの設定やUPSの設定はLCDで調整できます。ディスプレイと運転の設定はパスワード保護されています。デフォルトのパスワードは111111です。

NOTE: お使いのシステムおよび機器を保護するため、新しいパスワードに変更し、後日使用できるようにアクセス可能な場所に保存することを推奨します。パスワードの変更方法は「[4.3.2 パスワードの変更](#)」を参照してください。

パスワードの入力方法

1. 上方向の矢印ボタンを押して数字を変更し、下方向の矢印ボタンを押して隣の桁に移動します。
2. 上記の方法で各桁を選択後、**Enter**を押すとパスワードが入力されます。

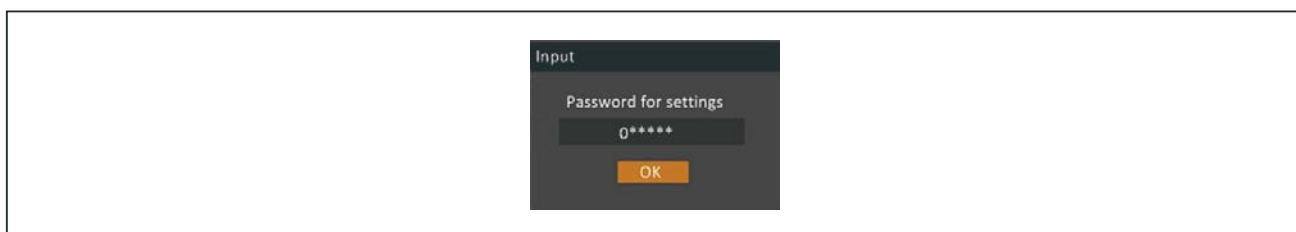


図 4-9 パスワードのプロンプト

4.3.1 設定内容のプロンプト

操作表示パネルを使用中、プロンプトが表示されて特定の状態を通知、あるいはコマンドまたは設定の確認を求めます。[表4-5](#)は、各プロンプトとその意味を示しています。

表 4-5 ディスプレイのプロンプトと意味

プロンプト	意味
Cannot set this online, please shut down output	これはオンラインで設定できません。出力をシャットダウンしてください。(重要な出力設定(出力電圧、出力周波数、出力位相数)を変更するときに表示)
Incorrect password, please input again	設定パスワードが間違っています。再度入力してください。
Operation failed, condition is not met	操作に失敗しました。条件が合っていません。(必要とされる条件を満たしていない場合に表示)
Password changed OK	設定パスワードが変更されました。
Fail to change password, please try again	パスワード変更に失敗しました。もう一度やり直してください。(設定パスワード情報を変更しようとしたが、新しいパスワードと確認のパスワードが一致しない場合に表示)
The time cannot be earlier than system time	システム時刻より早い時刻は不可です。(『ON遅延時間』や『OFF遅延時間』の時刻を現在のシステム時刻より早く設定しようとする则表示)
Turn on failed, condition is not met	電源ONに失敗しました。条件が合っていません。(電源ボタンを使用している時、またはLCDパネルで制御ページの『ON/OFF/バイパスへ切替』のコマンドを実行している時に表示)
Cannot set this on line, please unplug REPO	これはオンラインで設定できません。REPOを抜いてください。(出力が接続された状態で出力位相数を変更しようとする则表示)

4.3.2 パスワードの変更

デフォルトのパスワードは111111です。パスワードを変更するには、現在使用しているパスワードを入力しなければなりません。

NOTE: お使いのシステムおよび機器を保護するため、デフォルトのパスワードは新しいパスワードに変更し、後日使用できるようにアクセス可能な場所に保存することを推奨します。

1. メイン・メニューでSettingsアイコンを選択しEnterを押します。
2. パスワードのプロンプトが表示されたら、上方向の矢印ボタンを1桁目の数字を選択し、下方向の矢印ボタンを押して隣の桁に移動します。各桁でこの操作を繰り返し、Enterを押すと設定内容にアクセスできます。
3. 矢印ボタンでMonitorのタブを選択し、Enterを押します。
4. 下方向の矢印ボタンでChange Settings Passwordをハイライト表示にして、Enterを押してから現在のパスワードを再入力します。新しいパスワードのダイアログボックスが表示されます(図4-10)。
5. 新しいパスワードを入力し、確定します。パスワード変更が成功した事を確認するダイアログが表示されます。
6. ESCを押すと設定画面またはメイン・メニューに戻ります。

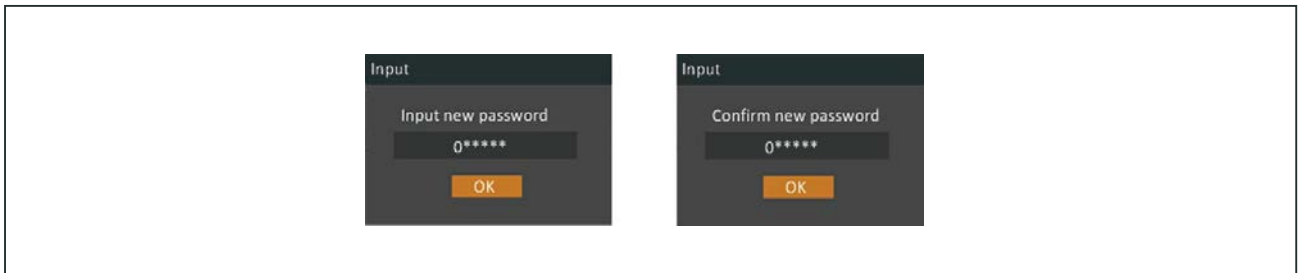


図 4-10 新しいパスワードと確認のダイアログボックス

4.3.3 表示言語の設定

LCDでは複数の言語が使用可能です。英語、フランス語、ポルトガル語、スペイン語、中国語、ドイツ語、日本語、ロシア語から選択できます。

言語を変更する方法

1. メイン・メニューでSettingsアイコンを選択しEnterを押します。
2. パスワードのプロンプトが表示されたら、上方向の矢印ボタンを1桁目の数字を選択し、下方向の矢印ボタンを押して隣の桁に移動します。各桁でこの操作を繰り返し、Enterを押すと設定内容にアクセスできます。
3. 矢印ボタンでMonitorのタブを選択し、Enterを押します。
4. 下方向の矢印ボタンでLanguageをハイライト表示にして、Enterを押します。
5. 上下の矢印ボタンで言語を選択し、Enterを押します。LCDの内容はすべて、選択した言語で表示されるようになります。

4.3.4 日時の設定

日時を変更する方法

1. メイン・メニューでSettingsアイコンを選択し**Enter**を押します。
2. パスワードのプロンプトが表示されたら、上方向の矢印ボタンを1桁目の数字を選択し、下方向の矢印ボタンを押して隣の桁に移動します。各桁でこの操作を繰り返し、**Enter**を押すと設定内容にアクセスできます。
3. 矢印ボタンでMonitorのタブを選択し、**Enter**を押します。
4. 下方向の矢印ボタンでDateまたはTimeをハイライト表示にして、**Enter**を押します。
5. 上下の矢印ボタンで日付/時刻を選択し、**Enter**を押して確定します。
6. 下方向の矢印ボタンで変更する桁を選択し、上方向の矢印ボタンで正しい数字を選択します。同じ操作で各桁を設定します。

第5章 メンテナンス



警告！ 感電の危険性

機器の損傷、ケガ、死亡事故を引き起こす可能性があります。バッテリーには感電および高短絡電流の危険があります。



警告！ 感電の危険性

ケガや死亡事故を引き起こす可能性があります。危険な主電源および/またはバッテリー電圧が保護カバーの内側に存在します。保護カバーの内側には、ユーザーがアクセス可能で取り外しに工具を必要とする部品はありません。このカバーは、認定を受けたサービス担当者のみに取り外す権限があります。ラックのメンテナンスが必要な場合は、中性線が通電していることに注意してください。

バッテリーを取り扱う作業では、以下の注意事項を確認してください。

- 指輪や腕時計など金属品を外してください。
- 絶縁ハンドル付工具を使用してください。
- バッテリー上部に工具や金属品を置かないでください。
- バッテリー端子の接続・取り外し前に必ず、充電源を切り離してください。
- バッテリー・キットに何らかの損傷や液漏れが見られる場合は、すぐにお客様担当のVertiv窓口にご連絡ください。
- バッテリーの取扱い、運送、再利用は自治体の規制に従ってください。
- バッテリーが誤って接地されていないかどうかを確認してください。誤って接地されている場合は、接地源を外してください。接地されたバッテリーのどこかに接触すると、感電する可能性があります。設置および保守作業中に接地を取り外されていると、そのような感電の可能性は低くなります(接地された電源回路を持たないUPSおよびリモートバッテリー電源に適用可能)。

5.1 バッテリーの交換



警告！ 感電および爆発の危険性

ケガや死亡事故を引き起こす可能性があります。UPSの作業を開始する前に、ローカルおよびリモートのすべての電源を切り離してください。保守作業を開始する前に、本体がシャットダウンされ、電源が切り離されていることを確認してください。



警告！ 感電の危険性

機器の損傷、ケガ、死亡事故を引き起こす可能性があります。バッテリーを火中に捨てないでください。バッテリーが爆発する恐れがあります。バッテリーを開けたり、傷つけたりしないでください。放出された電解質は有毒であり、皮膚および目に有害です。電解質が皮膚に接触した場合は、直ちに患部を多量のきれいな水で洗い流し、医師の診察を受けてください。



警告！ 感電の危険性

機器の損傷、ケガ、死亡事故を引き起こす可能性があります。バッテリーには感電および高短絡電流の危険があります。



警告！ 爆発の危険性

機器の損傷、ケガ、死亡事故を引き起こす可能性があります。バッテリーは誤った種類のバッテリーと交換しようとすると爆発する可能性があります。使用済みバッテリーは、バッテリー・パックに付属している手順書に従って破棄してください。

作業を開始する前に、安全に関する注意事項をすべて読んでください。UPSがアクセスが制限された場所（ラックやサーバ・クロゼットなど）に搭載されている場合は、訓練を受けたユーザーが内蔵バッテリー・パックを交換できます。適切な交換用バッテリー・パックは表5-1を参照し、お近くの代理店またはVertiv窓口に連絡して入手してください。

表 5-1 交換用バッテリー・パックのモデル番号

UPSのモデル番号	バッテリー・パックのモデル番号	必要な数量
GXT5-1000LVRT2UXL	GXT5-36VBATKIT	1
GXT5-1500LVRT2UXL	GXT5-48VBATKIT	1
GXT5-3000LVRT2UXL	GXT5-72VBATKIT	1
GXT5-3KL620RT2UXL		

バッテリー・パックの交換方法

NOTE: 内蔵バッテリー・パックはホットスワップ可能ですが、この作業中、負荷は電源障害・停電から保護されていない状態になるため、十分に注意して行ってください。UPS がバッテリー運転の状態ではバッテリー交換を行わないでください。出力が停止して負荷が落ちてしまいます。

1. UPS前面パネルの左手前にあるボタンを押してパネルを開けてから、バッテリー・ドアのネジを外します (図5-1)。
2. バッテリー・ドアとネジは元に戻すので、横においておきます。
3. バッテリー・ハンドルをつかんでバッテリー・パックを引き抜きます (図5-1)。
4. 交換用バッテリー・パックを開梱します。パッケージは使用済みバッテリーの廃棄に再利用するので、傷付けないように気をつけてください。
5. 新旧のバッテリーを比較して、双方が同じ種類とモデルであることを確認してください。同じであれば、次の手順6に進んでください。異なる場合は、作業を中断し、お客様担当のVertiv窓口かTechnical Support (<http://www.Vertiv.com/en-us/support/>)に連絡してください。
6. 交換用バッテリー・パックはそれぞれ、位置を合わせてゆっくり押し込んでください。バッテリー・ドアがUPSにぴったりはまればバッテリーが完全に収まったことを意味します。
7. バッテリー・ドアをネジで再度取り付け、前面カバーを元通りにします。
8. 操作表示パネルで新しいバッテリー・パックを起動します。

NOTE: 表示メニューと機能はp.20「[操作表示パネル](#)」を参照してください。

- メインメニューでSettingsを選択してからMonitoringのタブを選択し、日付に誤りがないことを確認する (p.43『[日時の設定](#)』参照)。
- Batteryのタブを選択し、矢印ボタンでReplace Batteryを選択してEnterを押す。交換されたバッテリーが起動する。
- ESCを押してメイン画面に戻る。

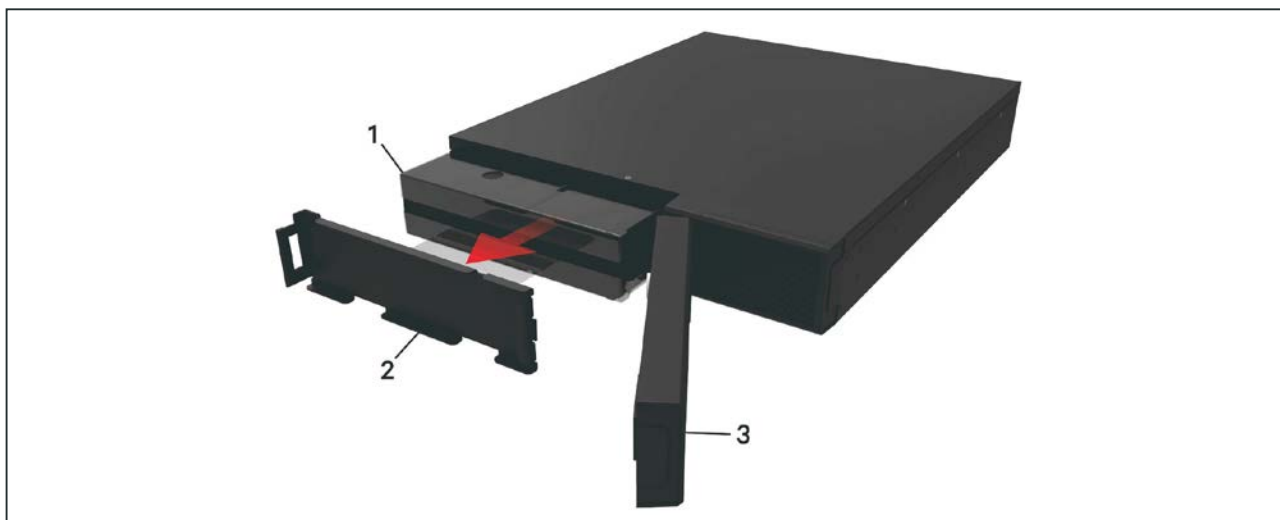


図 5-1 バッテリーパックの交換

項目	説明
1	バッテリーパック
2	バッテリードア
3	前面パネル

5.2 バッテリーの充電

バッテリーは防漏型制御弁式鉛蓄電池で、設計寿命を保つためには常時充電されていなければなりません。本UPSが商用電源から受電している状態であれば、バッテリーは常時充電されています。

本UPSを長期間保管する場合、バッテリーを満充電状態を保つため、本UPSを4～6か月おきに24時間以上、入力電源に接続して充電するよう、Vertivでは推奨しています。

5.3 UPSの動作確認

NOTE: 動作確認中、接続負荷への給電が遮断することがあります。

6か月おきにUPSの動作の確認することを推奨します。確認する前に必ず、接続負荷へ出力が失われた場合にデータ損失やエラーが発生しないことを確認してください。

1. Enterボタンを押してインジケータと表示機能を確認します。
2. 操作表示パネルに警報や障害が表示されていないか確認します。
3. 警報音や消音された警報が出ていないことを確認します。Logを選択し、Currentのタブで警報・障害履歴を確認します (p.35『[ログ画面](#)』参照)。
4. フロー画面でUPSが平常モードで運転していることを確認します。UPSがバイパスモードで運転している場合は、Vertiv Technical Supportに連絡してください。
5. フロー画面で、商用電源に問題がない状態でバッテリーが放電中(バッテリーモードで運転している)がどうか確認します。放電している場合は、Vertiv Technical Supportに連絡してください。

5.4 UPSの清掃



警告！ 感電および爆発の危険性

ケガや死亡事故を引き起こす可能性があります。UPSの作業を開始する前に、ローカルおよびリモートのすべての電源を切り離してください。保守作業を開始する前に、本体がシャットダウンされ、電源が切り離されていることを確認してください。



警告！ 感電の危険性

ケガや死亡事故を引き起こす可能性があります。危険な主電源および/またはバッテリー電圧が保護カバーの内側に存在します。保護カバーの内側には、ユーザーがアクセス可能で取り外しに工具を必要とする部品はありません。このカバーは、認定を受けたサービス担当者のみに取り外す権限があります。ラックのメンテナンスが必要な場合は、中性線が通電していることに注意してください。

本UPSの内部を清掃する必要はありません。UPS外周に埃が見られる場合は乾いた布で拭いてください。液体やエアゾールのクリーナーは使用しないでください。通気孔などUPSの開口部に物を差し込まないでください。

5.5 ファームウェアのアップデート

本UPSには2つのファームウェアが搭載されています。

- DSP (パワーモジュール用ファームウェア)
- MCU (表示パネル用ファームウェア)

両方ともUPSへ接続することでアップデートできます。CLIおよびR232ポートを使用するか、UPSにIntelliSlot RDU101カードが搭載されている場合は、同カードのRJ-45ポートを使用できます。

最新ファームウェアは、www.Vertiv.comのGXT5製品ページからダウンロードできます。[表5-2](#)でアップデート用ファイルに間違いがないことを確認してください。

表 5-2 UPSモデル別のアップデート用ファイル名

UPSモデル番号	DSPファームウェアのファイル名	MCUファームウェアのファイル名
GXT5-1000LVRT2UXL GXT5-1500LVRT2UXL GXT5-3000LVRT2UXL GXT5-3KL620RT2UXL	GXT5_Micro_0.5k-3k_P***.bin	GXT5_M***.bin
DSPのアップデート用ファイル ・「P」はパワーモジュールを示す。「P」に続く番号はそのパワーモジュールのバージョンを示す。 ・「D」は整流器およびインバータ・モジュールを示す。「D」に続く番号はその整流器およびインバータ・モジュールのバージョンを示す。 ・「K」はDSPカーネルのアップグレード用ファイルのバージョンの後に続く。(例: GXT5_Micro_0.5k-3k_P***K.bin) MCUのアップデート用ファイル ・「M」はMCUモジュールを示す。「M」に続く番号はMCUソフトウェアのバージョンを示す。		

5.5.1 RDUカード接続によるファームウェアのアップデート

お使いのUPSにIntelliSlot RDU101通信カード(一部モデルのオプション)が搭載されている場合、カードと同じネットワークに接続されているコンピュータを使ってファームウェアをアップデートできます。

NOTE: RDU101カードはパスワード保護されています。管理者からユーザー名とパスワードを入手してください。ユーザー名とパスワードはデフォルト設定から変更されている場合があります。

NOTE: カードに操作方法の詳細は、www.Vertiv.comで入手可能な「Liebert® IntelliSlot™ RDU101 Communications Card Installer/User Guide」を参照してください。

RDU101を使用したMCUファームウェアのアップデート手順

NOTE: UPSがバッテリー・モードで運転中にファームウェアをアップデートしないでください。

1. RDU101カードのRJ-45イーサネット・ポートにネットワーク・ケーブルを接続します。お使いのUPSモデルのカード/接続位置は、p.2「[背面パネル](#)」を確認してください。
2. RDU101カードと同じネットワークに接続されているコンピュータでブラウザのウィンドウを開き、アドレスバーにRDUカードのIPアドレスを入力します。

カードのIPアドレスは表示パネルから取得できます。AboutメニューからProductのタブを選択し、IPv4アドレスを確認してください。

NOTE: 使用するブラウザはGoogle Chromeを推奨します。

3. カードのユーザーインターフェイスでアップデート用ファイルをアップロードします ([図5-2](#)参照)。
 - a. 「GXT5」のタブを開き、ページ左側のタブ・メニューにあるフォルダ「File Transfer」を選択する。
 - b. 「File Transfer」ページで「Choose File」をクリックしてからMCUアップグレード用ファイルを選択し、「Transfer File」をクリックする。
 - c. ユーザー名とパスワードを入力し、Loginをクリックする。

工場によるデフォルト設定は以下の通りです。

ユーザー名 : Liebert (大文字と小文字を区別)

パスワード: Liebert (大文字と小文字を区別)

NOTE: ユーザー名とパスワードはデフォルト設定から変更されている場合があります。管理者からユーザー名とパスワードを入手してください。

ファイル転送のステータスはFile Transfer Status画面に表示されます。約2分経過後、UPSが再起動してウェブページが更新されます。

NOTE: ファイル転送の所要時間は約2分です。ステータスが「Update Complete」になるまでそのページから移動したりページを閉じたりしないでください。

- d. ファームウェアのバージョンを確認します。ページ左側のタブ・メニューにあるフォルダ「System」を選択し、「Firmware Version」のフィールドを確認します ([図5-3](#)参照)。

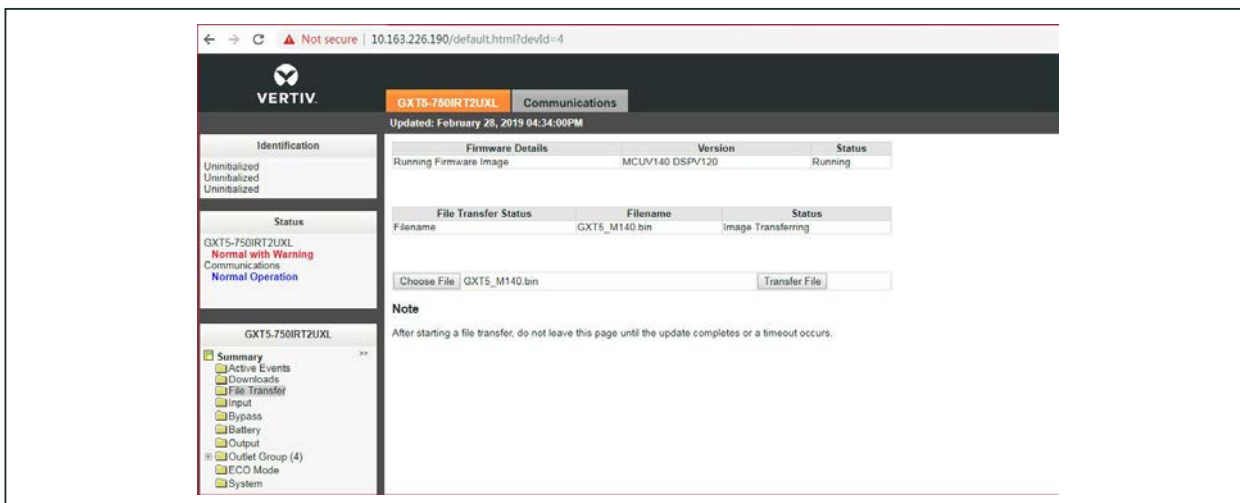


図 5-2 RDU101インターフェイスでのファイル転送

項目	説明
1	UPSのタブ(通常はUPSのモデル番号)
2	File Transfer(ファイル転送)フォルダ
3	Choose File(ファイル選択)ボタン
4	Transfer File(ファイル転送開始)ボタン
5	ファイル転送のステータス

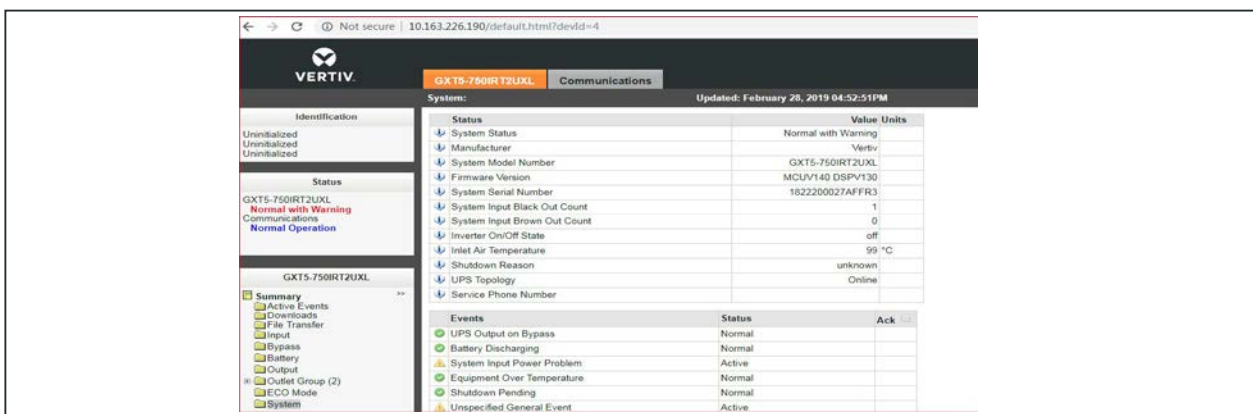


図 5-3 RDU101インターフェイスに表示されるファームウェアバージョン

5.6 DSPファームウェアをRDU101でアップデート

NOTE: DSPファームウェアのアップデートはUPSがスタンバイモードになっている時のみ実行してください。UPSのREPO端子が必ず抜いてあることを確認してください。REPO端子を抜くと負荷は電力を失います。UPSがバッテリーモードの時にファームウェアをアップデートしないでください。

1. UPSの背面パネルからREPO端子を外します(図5-4参照)。



図 5-4 REPO端子

2. RDU101カードのRJ-45イーサネット・ポートにネットワーク・ケーブルを接続します。お使いのUPSモデルのカード/接続位置は、p.2「[背面パネル](#)」で確認してください。
3. RDU101カードと同じネットワークに接続されているコンピュータでブラウザのウィンドウを開き、アドレスバーにRDUカードのIPアドレスを入力します。

カードのIPアドレスは表示パネルから取得できます。AboutメニューからProductのタブを選択し、IPv4アドレスを確認してください。

NOTE: 使用するブラウザはGoogle Chromeを推奨します。

4. カードのユーザーインターフェイスでアップデート用ファイルをアップロードします(図5-5参照)。
 - a. 「GXT5」のタブを開き、ページ左側のタブ・メニューにあるフォルダ「File Transfer」を選択する。
 - b. 「File Transfer」ページで「Choose File」をクリックしてからDSPアップグレード用ファイルを選択し、「Transfer File」をクリックする。
 - c. ユーザー名とパスワードを入力し、Loginをクリックする。

工場によるデフォルト設定は以下の通りです。

ユーザー名 : Liebert (大文字と小文字を区別)

パスワード: Liebert (大文字と小文字を区別)

NOTE: ユーザー名とパスワードはデフォルト設定から変更されている場合があります。管理者からユーザー名とパスワードを入手してください。

ファイル転送のステータスはFile Transfer Status画面に表示されます。約2分経過後、UPSが再起動してウェブページが更新されます。

NOTE: ファイル転送の所要時間は約2分です。ステータスが「Update Complete」になるまでそのページから移動したりページを閉じたりしないでください。

- d. ファームウェアのバージョンを確認します。ページ左側のタブ・メニューにあるフォルダ「System」を選択し、「Firmware Version」のフィールドを確認します(図5-6参照)。

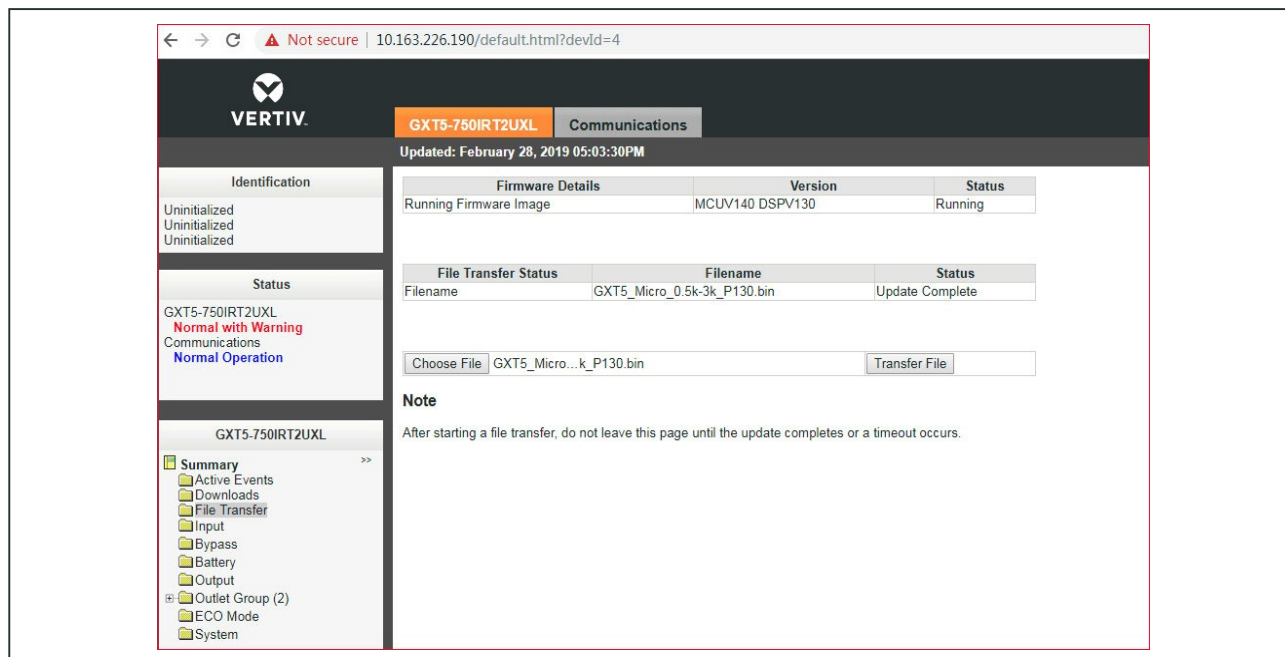


図 5-5 RDU101ユーザーインターフェイスでのファイル転送

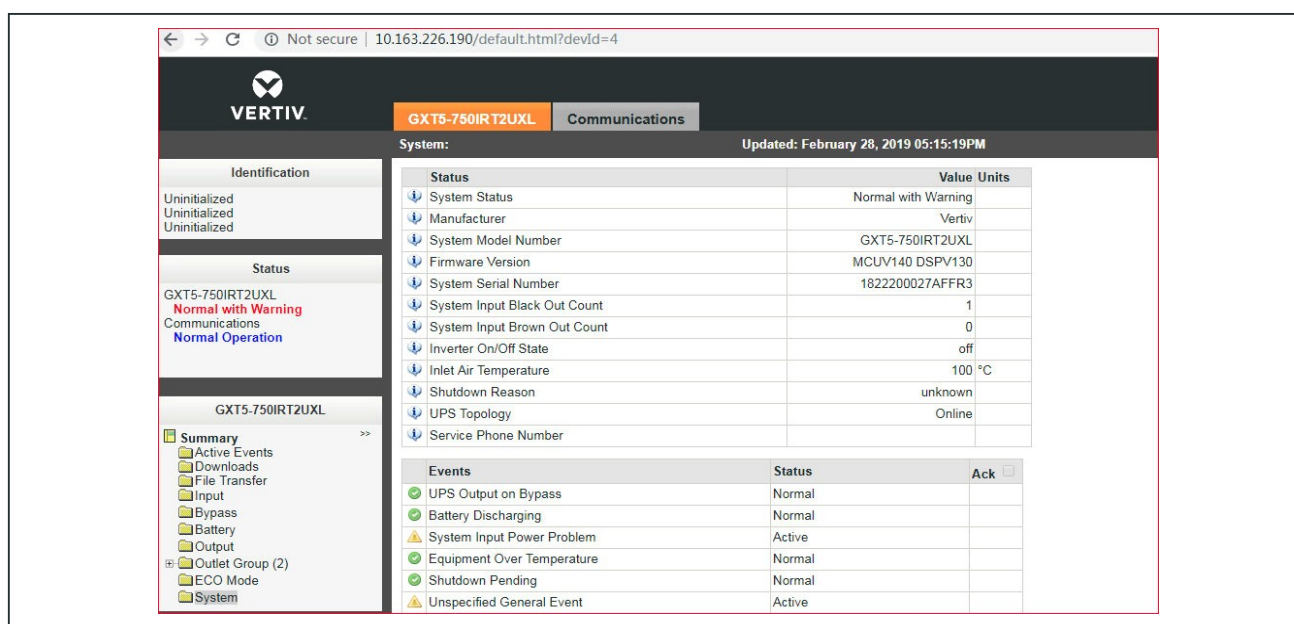


図 5-6 RDU101ユーザーインターフェイスに表示されるファームウェアのバージョン

5.7 ファームウェアをCLI接続でアップデート

UPS背面のR232 (RJ-45) ポートに接続したコンピュータを使い、Vertivコマンドライン・インターフェイスでファームウェアをアップデートできます。

CLI経由のアップデートには以下が必要です。

- Ymodem転送機能のあるシリアルターミナル・エミュレータ (例: ExtraPuTTY)
- 一端がRJ-45コネクタ、他端がDB9コネクタのケーブル、またはRJ45/FTDI USBシリアルポート・アダプタ

CLIを使用したMCUファームウェアのアップデート手順

NOTE: UPSがバッテリー・モードの時にファームウェアをアップデートしないでください。

1. UPSの232ポートにRJ-45コネクタを接続します。お使いのUPSモデルの接続箇所は、p.2「[背面パネル](#)」で確認してください。
2. シリアルターミナル・エミュレータを搭載したコンピュータにDB9/USBコネクタを接続します。
3. シリアルターミナル・エミュレータを開き、UPSと通信するために設定を調整します。
 - セッションの「シリアル」を選択する。
 - コンピュータのデバイス管理設定で通信ポート(例: COM6)を確認し、エミュレータでそれを選択する。
 - 通信速度115200を選択する。
 - エミュレータのセッションを開く。
4. CLIでユーザー名とパスワードを入力します。
 - デフォルトのユーザー名: user
 - デフォルトのパスワード: 123456
5. コマンドラインにupdateと入力し、キーボードのdを押します(図5-7参照)。
6. メニューバーでFiles Transfer > Ymodemを選択してから、MCUのアップグレード用ファイルを選択し、Sendをクリックします。転送のステータスはステータス・ダイアログに表示されます。約3分後、UPSが再起動してCLIのアップデート・モードが終了します。

NOTE: ファイル転送の所要時間は約3分です。ステータス・ダイアログを閉じないでください。

コマンドラインにstatus systemと入力するとファームウェアのバージョンを確認できます。

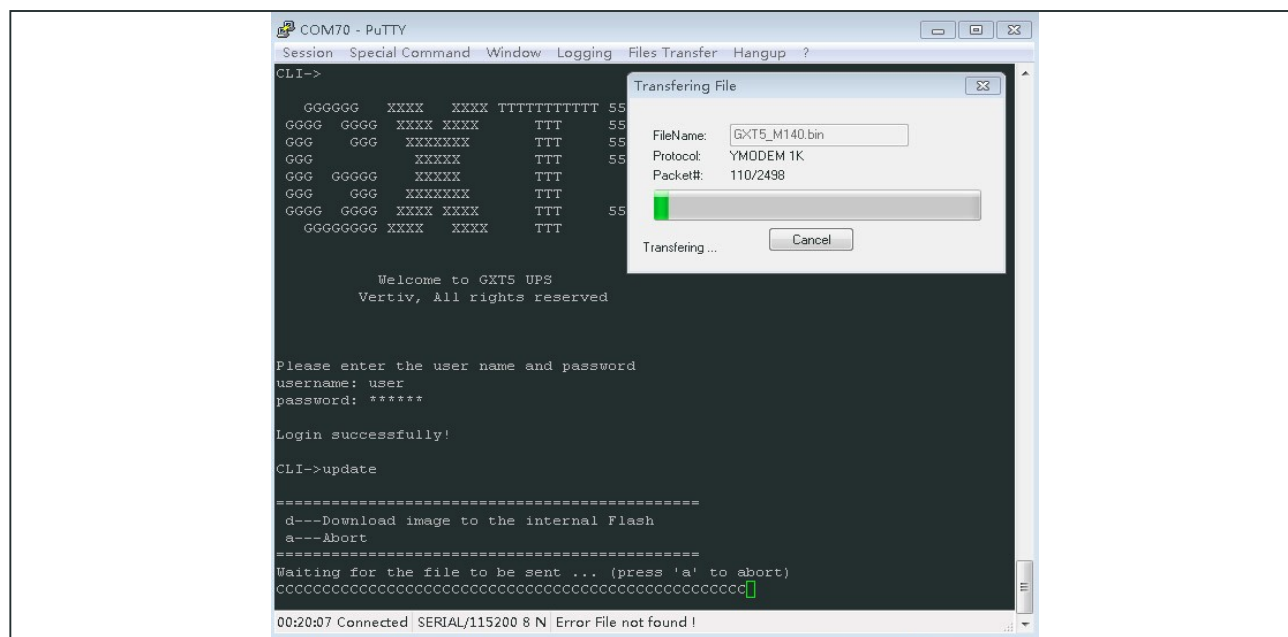


図 5-7 CLIのファイル転送

CLIを使用したDSPファームウェアのアップデート手順

NOTE: UPSがスタンバイ・モードの時のみ、DSPファームウェアをアップデートしてください。UPSのREPO端子が必ず抜いてあることを確認してください。UPSがバッテリー・モードの時にファームウェアをアップデートしないでください。

1. UPSの背面パネルからREPO端子を外してください(図5-8参照)。



図 5-8 REPO端子

2. UPSのR232ポートにRJ-45コネクタを接続します。
3. シリアルターミナル・エミュレータを搭載したコンピュータにDB9コネクタを接続します
4. シリアルターミナル・エミュレータを開き、UPSと通信するために設定を調整します。
 - セッションの「シリアル」を選択する。
 - コンピュータのデバイス管理設定で通信ポート(例; COM6)を確認し、エミュレータでそれを選択する。
 - 通信速度115200を選択する。
 - エミュレータのセッションを開く。
5. CLIでユーザー名とパスワードを入力します。
 - デフォルトのユーザー名: user
 - デフォルトのパスワード: 123456
6. コマンドラインにupdateと入力し、キーボードのdを押します(図5-9参照)。
7. メニューバーでFiles Transfer > Ymodemを選択してから、MCUのアップグレード用ファイルを選択し、**Send**をクリックします。転送のステータスはステータス・ダイアログに表示されます。約3分後、UPSが再起動してCLIのアップデート・モードが終了します。

NOTE: ファイル転送の所要時間は約3分です。ステータス・ダイアログを閉じないでください。

コマンドラインにstatus systemと入力するとファームウェアのバージョンを確認できます。

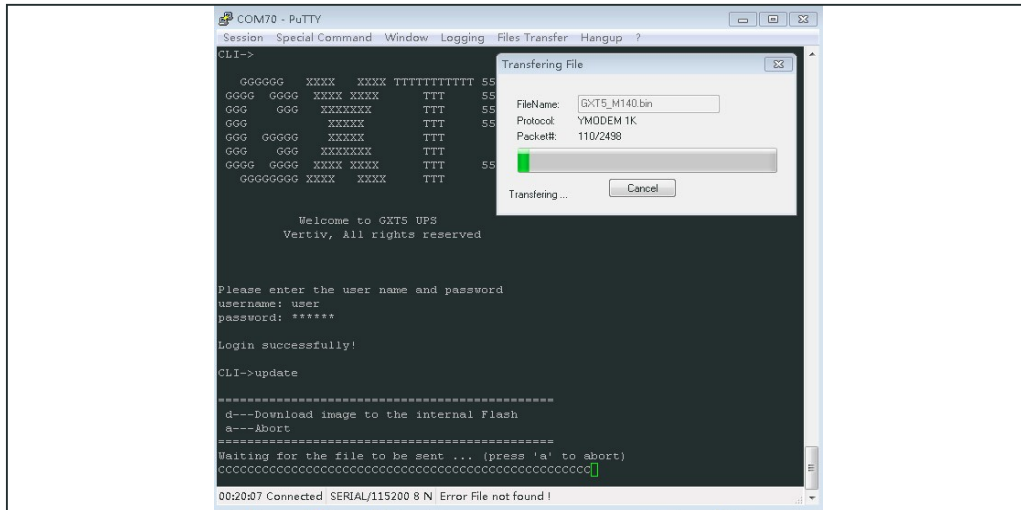


図 5-9 CLIのファイル転送

第6章 トラブルシューティング

本章には、UPSで発生する可能性のある様々な症状を紹介し、UPSで問題が起きた場合のトラブルシューティングのガイドラインが記載されています。下記の情報を参考に、問題が外的要因によるものなのか、どのように状況を完全すべきかを判断してください。

6.1 トラブルシューティングが必要となる症状

以下の症状はUPSの故障を示しています。

- 関連するインジケータが点灯する(UPSが問題を検出)
- 警報音が鳴る(UPSの確認が必要であることをユーザーに通知)

6.2 警報音(ブザー)

UPS運転中に起きる様々なイベントに応じて警報音が鳴ります。音の鳴り方とその意味は[表6-1](#)を参照してください。警報音を消す手順はp.18「3.1 [警報音の消音](#)」を参照してください。

表 6-1 警報音の説明

音	意味
連続的なブザー音	ヒューズやハードウェア異常などのUPS障害が発生
0.5秒間隔のブザー音	インバータ運転で過負荷などのUPSで重警報が発生
1秒間隔のブザー音	バッテリー運転で低バッテリーなどのUPSで重警報が発生
3.3秒間隔のブザー音	UPSで一般警報が発生

NOTE: 警報表示が出ている場合、内容を説明するメッセージがログに記録されます(p.36の[表4-4](#)参照)。障害表示が出ている場合、前面パネルのディスプレイに障害がリストアップされます([表6-2](#)参照)。

6.2.1 障害

障害インジケータが点灯すると、LCDにその障害が表示されます。障害の内容は表6-2を参照してください。

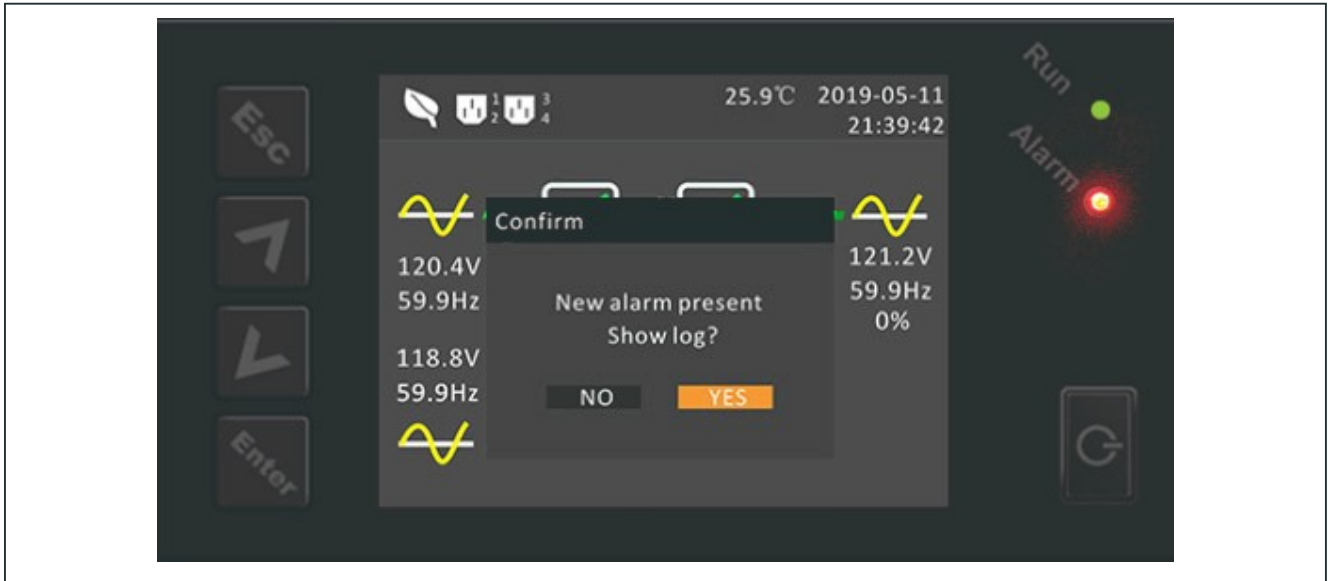


表 6-2 表示される障害の内容

障害の表示	意味と原因	措置
Battery test fail	バッテリー・テスト不合格。バッテリーが不良または劣化。	テクニカル・サポートに連絡する。
Rectifier fault	整流器の障害発生。	テクニカル・サポートに連絡する。
Inverter overload, Bypass overcurrent	UPSが過負荷状態。バイパスが過電流状態。	負荷を軽減し、テクニカル・サポートに連絡する。
Inverter fault	インバータの障害発生。	テクニカル・サポートに連絡する。
Battery aged	バッテリーが不良または劣化。	バッテリーを交換する。
Output short	出力接続で短絡発生。	機器をシャットダウンし、テクニカル・サポートに連絡する。
DC bus fail	DCバスの障害発生。	テクニカル・サポートに連絡する。
System overtemp	UPSが高温状態。UPSはバイパス・モードに切り替わる。	負荷を軽減し、テクニカル・サポートに連絡する。
Charger fault	充電器の障害発生。	テクニカル・サポートに連絡する。
Fan fault	1基または複数のファンで障害発生。	テクニカル・サポートに連絡する。
DC/DC fault	DC-DC充電器の障害発生。	テクニカル・サポートに連絡する。

6.3 UPSで発生した問題のトラブルシューティング

UPSで問題が発生した場合は、表6-3を参照して原因と解決策を判断してください。問題が解消されない場合、Vertiv Technical Supportに連絡してください。連絡先はwww.Vertiv.comのGXT5製品ページで確認してください。

UPSの問題をVertivに報告する際は、UPSのモデル番号とシリアルナンバーを手元にご用意ください。これらは見つけやすいよう、以下の数カ所に表示されています。

- 上部パネルの上(ラック型設置の場合)
- 左側面(タワー型設置の場合)
- 背面パネル
- プラスチック製前面ベゼル裏のユニット前面
- LCDでMain Menu > About画面

表 6-3 トラブルシューティング

問題	原因	解決策
UPSが起動しない。	UPSが短絡または過負荷状態。	UPSがOFFになっていることを確認する。負荷をすべて切り離し、出力コンセントに何も詰まっていないことを確認する。負荷に欠陥や内部短絡がないことを確認する。
	バッテリーの充電が不十分またはバッテリーが接続されていない。	内部バッテリーが接続されていることを確認する。接続されていない場合は、接続してUPSの起動を試みる。バッテリーが接続されている場合は、UPSを入力電源に24時間接続して再充電し、UPSの起動を試みる。
UPSのバッテリー・バックアップ時間が短くなっている。	バッテリーの充電が完全ではない。	UPSを連続24時間以上プラグインしてバッテリーを再充電する。
	UPSが過負荷状態。	負荷レベルのインジケータを確認し、UPSの負荷を軽減する。
	劣化によりバッテリーが満充電を維持できない可能性。	バッテリーを交換する。交換用バッテリー・キットについて、お客様担当のVertiv窓口またはVertiv Technical Supportに問い合わせる。

第7章 仕様

表 7-1 1000 VA / 1500 / 2000 VAモデルUPSの仕様

モデル GXT5-	1000LVRT2UXL	1500LVRT2UXL	2000LVRT2UXL
定格	1000VA/1000W (1000VA/800W @100VAC)	1500VA/1350W (1250VA/1000W @100VAC)	2000VA/1800W (1500VA/1200W @100VAC)
寸法 幅×奥行×高さ mm			
本体	430 x 400 x 85		430 x 470 x 85
梱包	570 x 617 x 262		
重量 kg			
本体	16.8	21	21.6
梱包	22.7	26.1	26.8
入力AC			
電圧範囲(代表値)	公称120 VAC、出力負荷によって変動		
90%~100% 負荷	94~102 VAC/149.5 VAC		
70%~90% 負荷	77~94 VAC/149.5 VAC		
50%~70% 負荷	60~77 VAC/149.5 VAC		
0%~50% 負荷	60 VAC/149.5 VAC		
周波数	40 Hz~70 Hz; 自動検出		
電源コード	3 m, NEMA 5-15Pプラグ付き		3 m, NEMA L5-20Pプラグ付き
出力AC			
出力コンセント	5-15R x 6		L5-20R + 5-15/20R x 6
電圧	100/110/115/120/125 VAC(ユーザー設定可); ±3%		
波形	正弦波		
平常モード過負荷耐量	> 200% 250 mS 150 - 200% 2秒 125 - 150% 50秒 105 - 125% 60秒		
バッテリー・パラメータ			
種類	制御弁式防漏型鉛蓄電池		
数量 x 電圧 x 定格	3 x 12V x 9.0AH	4 x 12V x 9.0AH	
バッテリー・メーカー/部品番号	LEOCH DJW12-9.0		
バックアップ時間	「7.1 バッテリー運転時間」参照		
再充電時間	100%負荷で完全放電後、4時間で容量90%(内蔵バッテリーのみ)		100%負荷で完全放電後、3時間で容量90%(内蔵バッテリーのみ)
環境条件			
動作温度 °C	0~50		
保存温度 °C	-20 ~ 60 [バッテリーは -15 ~ 40]		
相対湿度	0% ~ 95%(結露のないこと)		
動作高度	25°C で最大10,000 3,000m、ディレーティングなし		
騒音	正面/側面から 1m で最大<46 dBA 背面から 1m で最大<43 dBA	正面/側面から 1m で最大<46 dBA 背面から 1m で最大<45 dBA	
規格			
サージ保護	IEEE/ANSI C62.41 Category B		
輸送	ISTA Procedure 1A		
安全性	UL 1778 4th Edition and CSA 22.2 No 107.3		
EMC規格	FCC Part 15 (Class A) - CISPR22 Class A (RFI)		
環境	WEEE and ROHS2 REACH		

表 7-2 3000 VAモデルUPSの仕様

モデル GXT5-	3000LVRT2UXL	3KL620RT2UXL
定格	3000VA/2700W (2500VA/2000W @100VAC)	3000VA/2700W
寸法 幅×奥行×高さ mm		
本体	430 x 540 x 85	
梱包	570 x 717 x 262	
重量 kg		
本体	30	29.6
梱包	35.1	36
入力AC		
電圧範囲(代表値)	公称120 VAC、出力負荷によって変動	公称208 VAC、出力負荷によって変動
90%~100% 負荷	94~102 VAC/149.5 VAC	182~191 VAC/288 VAC
70%~90% 負荷	77~94 VAC/149.5 VAC	164~182 VAC/288 VAC
50%~70% 負荷	60~77 VAC/149.5 VAC	28%~70% 負荷: 129~164 VAC/288 VAC
0%~50% 負荷	60 VAC/149.5 VAC	0%~28% 負荷: 129 VAC/288 VAC
周波数	40 Hz~70 Hz; 自動検出	
電源コード	10-ft. (3 m) NEMA L5-30Pプラグ付き	10-ft. (3 m) NEMA L6-20Pプラグ付き
出力AC		
出力コンセント	L5-20R + 5-15/20R x 6	L6-20R x 2 + L6-15R x 2
電圧	100/110/115/120/125 VAC(ユーザー設定可); ±3%	200/208/220/230/240 VAC(ユーザー設定可); ±3%
波形	正弦波	
平常モード過負荷耐量	> 200% 250 mS 150 - 200% 2秒 125 - 150% 10秒 105 - 125% 15秒	
バッテリー・パラメータ		
種類	制御弁式防漏型鉛蓄電池	
数量 x 電圧 x 定格	6 x 12V x 9.0AH	
バッテリー・メーカー/部品番号	LEOCH DJW12-9.0	
バックアップ時間	「7.1 バッテリー運転時間」参照	
再充電時間	100%負荷で完全放電後、3時間で容量90%(内蔵バッテリーのみ)	
環境条件		
動作温度 °C	0~50	
保存温度 °C	-20 ~ 60 [バッテリーは -15 ~ 40]	
相対湿度	0% ~ 95%(結露のないこと)	
動作高度	25°C で最大 3,000m、デレレーティングなし	
騒音	正面/側面から 1m で最大<46 dBA 背面から 1m で最大<48 dBA	正面/側面から 1m で最大<48 dBA 背面から 1m で最大<48 dBA
規格		
サージ保護	IEEE/ANSI C62.41 Category B	
輸送	ISTA Procedure 1A	
安全性	UL 1778 4th Edition and CSA 22.2 No 107.3	
EMC規格	FCC Part 15 (Class A) - CISPR22 Class A (RFI)	
環境	WEEE and ROHS2 REACH	

表 7-3 外部バッテリー・キャビネットの仕様

モデル番号	GXT5-EBC36VRT2U	GXT5-EBC48VRT2U	GXT5-EBC72VRT2U
併用するUPSモデル	1000 VAモデル	1500/2000 VAモデル	3000 VAモデル
寸法 奥行×幅×高さ in. (mm)			
本体	14.6 x 16.9 x 3.3 (370 x 430 x 85)	17.3 x 16.9 x 3.4 (440 x 430 x 85)	20.1 x 16.9 x 3.4 (510 x 430 x 85)
梱包	24.3 x 22.4 x 10.3 (617 x 570 x 262)		28.2 x 22.4 x 10.3 (717 x 570 x 262)
重量 lb.(kg)			
本体	49.72 (22.6)	63.36 (28.8)	90.64 (41.2)
梱包	63.14 (28.7)	77 (35)	104.72 (47.6)
バッテリー			
種類	制御弁式防漏型鉛蓄電池		
構成	3 x 12v/9Ah 直列バッテリーの組電池を2並列	4 x 12v/9Ah 直列バッテリーの組電池を2並列	6 x 12v/9Ah 直列バッテリーの組電池を2並列
バッテリー・メーカー/部品番号	LEOCH DJW12-9.0		
バックアップ時間	「7.1 バッテリー運転時間」参照		
環境条件			
動作温度 F (°C)	32~104 (0~40)		
保存温度 F (°C)	5 ~ 122 (-15 ~ 50)]		
相対湿度	0% ~ 95%(結露のないこと)		
動作高度	104F(40°C)で最大10,000 ft (3,000 m)		
保存高度	最大50,000 ft (15,000 m)		
規格			
安全性	UL1778 4th Edition and CSA 22.2 No. 107.1		
RFI/EMI	FCC Part 15 Class A		
サージ保護	ANSI C62.41 Category B		
輸送	ISTA Procedure 1A		

7.1 バッテリ運転時間

表 7-4 バッテリ運転時間(分) GXT5-1000LVRT2UXL

負荷			内蔵バッテリーのみ	外部バッテリー・キャビネット台数									
				1	2	3	4	5	6	7	8	9	10
%	VA	W											
10	100	100	103.1	337	591.9	851.7	1128.5	1388.3	1603.9	1762.1	1883	1978.5	2055.8
20	200	200	50.9	182	315.6	458.5	602.3	745.4	898.7	1054.9	1212.3	1354.8	1490.4
30	300	300	33.4	126.1	216.7	313.9	413.8	516.2	616.9	719.6	828.2	937.9	1049
40	400	400	23.7	95.1	167.9	238	314.5	391.8	471.9	552	627	709.3	793.4
50	500	500	17.9	76.5	135.5	193.6	252.7	315	378.6	444.5	508.4	575	634.7
60	600	600	14.2	60	112.6	162.3	209.4	261.8	314.7	368.2	422.6	477.7	533.5
70	700	700	11.5	50.4	94.7	138.7	180.8	223	267.4	313.5	359.3	406.7	455.4
80	800	800	9.5	42.8	82.4	119.2	157.8	195.2	232.3	271.3	312	352.5	393.4
90	900	900	8	37.8	72.1	106.3	139.7	173.3	205.2	239	274.7	310.8	347
100	1000	1000	6.7	32.6	61.5	92.9	123.7	154	184.4	212.9	244.4	276.4	3

表 7-5 バッテリ運転時間(分) GXT5-1500LVRT2UXL

負荷			内蔵バッテリーのみ	外部バッテリー・キャビネット台数									
				1	2	3	4	5	6	7	8	9	10
%	VA	W											
10	150	135	118.9	391.9	681.7	993.4	1303.4	1568.4	1756.4	1894.2	1999.6	2082.8	2150.1
20	300	270	58	203.3	355	514.4	671.8	840.7	1013.8	1190	1349.7	1500.1	1623
30	450	405	37	137.4	235.1	340.7	450.8	560.6	666.8	782.5	900.1	1019.5	1140.5
40	600	540	25.2	101.6	176.7	252.4	332.2	414.7	498.7	583.9	662.9	750.7	839.8
50	750	675	18.8	79.7	140.6	200.5	262.5	327.1	393.3	462	529	597.8	660.2
60	900	810	14.7	62.4	115.2	166.6	215.2	268.1	322.7	377.9	434.6	490.3	547.4
70	1050	945	11.7	51.3	96.3	140.4	183.3	226	270.7	317.7	364.2	411.9	461.3
80	1200	1080	9.5	42.9	82.6	119.5	158.2	195.7	232.8	272	312.8	353.4	394.4
90	1350	1215	7.9	37.7	71.8	105.9	139.3	172.7	204.6	238.3	273.7	309.7	345.9
100	1500	1350	6.7	32.4	61	92.3	123	153.1	183.5	211.6	243.1	274.9	307.1

表 7-6 バッテリ運転時間(分) GXT5-2000LVRT2UXL

負荷			内蔵バッテリーのみ	外部バッテリー・キャビネット台数									
				1	2	3	4	5	6	7	8	9	10
%	VA	W											
10	200	180	80.3	264.4	465.3	665.4	881.7	1103.7	1316.1	1508.5	1659.3	1778.3	1874.7
20	400	360	38.7	142.6	244.8	354.7	468.8	584	694.8	815.6	938.3	1062.8	1188.8
30	600	540	23.9	96	169.2	239.7	317	395.1	475.3	556.4	631.1	714.9	799.8
40	800	720	16.6	71.2	126.9	182	236.9	295.5	355.3	415.9	477.6	539.7	602.3
50	1000	900	12.3	53.6	100.7	145.3	190.3	234.4	281.9	329.4	378.7	428.4	477.8
60	1200	1080	9.5	42.8	82.4	119.3	157.8	195.3	232.4	271.4	312.1	352.7	393.6
70	1400	1260	7.5	36.1	68.7	102	134.6	167	198.5	230.6	264.3	298.4	333.3
80	1600	1440	6	29.6	57	86.9	115.9	144.4	173.1	200.6	228.9	258.5	288.6
90	1800	1620	4.9	25.3	49	76.7	102	126.9	151.4	177.3	201.8	227	253.3
100	2000	1800	4	22	42.8	66.3	88.7	112.8	135.6	157.8	179.9	202.1	224.6

表 7-7 バッテリ運転時間(分) GXT5-30000LVRT2UXL

負荷			内蔵バッテリーのみ	外部バッテリー・キャビネット台数									
				1	2	3	4	5	6	7	8	9	10
%	VA	W											
10	300	270	85.5	283.3	497.2	713.4	945.2	1183.3	1400.5	1585.7	1727.4	1839.3	1929.8
20	600	540	40.9	149.3	258.6	374.4	493.8	613.1	733.8	861.2	990.5	1122.1	1249.2
30	900	810	24.7	99.8	174.3	248.2	327	408.3	490.8	574.5	652.4	738.9	826.5
40	1200	1080	17	73	129.7	185.9	241.6	301.4	362.5	424.8	487.5	551.2	612.6
50	1500	1350	12.6	54.6	102.6	147.4	193.4	238.1	286.8	335.3	384.9	436.3	485.9
60	1800	1620	9.7	43.4	83.6	121.2	160.5	198.1	235.8	276.1	317.1	358	400.1
70	2100	1890	7.7	36.7	69.8	103.4	136.3	169.1	200.7	233.4	267.5	302.4	337.9
80	2400	2160	6.1	29.9	57.5	87.5	116.7	145.5	174.6	202.1	230.8	260.8	291.1
90	2700	2430	4.9	25.6	49.5	77.3	102.8	127.9	152.6	178.4	203	228.6	255.1
100	3000	2700	4	22.2	43.1	67.1	89.3	113.7	136.8	159.3	181.6	203.6	226.6

表 7-8 バッテリ運転時間(分) 3KL620RT2UXL

負荷			内蔵バッテリーのみ	外部バッテリー・キャビネット台数									
				1	2	3	4	5	6	7	8	9	10
%	VA	W											
10	300	270	85.5	283.4	497.2	713.4	945.3	1183.4	1400.6	1585.8	1727.5	1839.3	1929.9
20	600	540	41.1	150.1	260.2	376.8	497	616.3	738.6	866.7	997.2	1129.4	1256.4
30	900	810	24.6	99.3	173.6	247.2	325.8	406.7	488.8	572.1	649.8	735.9	823.1
40	1200	1080	16.8	72	128.2	183.8	238.9	298.1	358.4	419.7	481.9	545	607.1
50	1500	1350	12.4	53.9	101.3	145.9	191.3	235.6	283.4	331.2	380.7	430.9	480.1
60	1800	1620	9.6	43.1	83	119.9	159	196.5	233.9	273.4	314.3	355	396.4
70	2100	1890	7.6	36.4	69.3	102.7	135.5	168.1	199.7	232.1	266	300.3	335.7
80	2400	2160	6	29.7	57.3	87.2	116.3	145	173.9	201.4	229.9	259.7	289.9
90	2700	2430	4.9	25.5	49.4	77.2	102.6	127.7	152.4	178.2	202.7	228.3	254.7
100	3000	2700	4	22.2	43.2	67.1	89.4	113.7	136.9	159.4	181.7	203.7	226.8

付録 I オープンソースソフトウェアに関する法的注意事項

GXT5製品は、FreeRTOSソフトウェアを、FreeRTOS APIインターフェイスを介してのみFreeRTOSソフトウェアと通信するVertiv Group Corporation独自のモジュールにリンクします。この利用はFOSS GPLv2ライセンスの例外です。ユーザーはフリーソフトウェア財団が発行したGNU一般公衆ライセンスの条項に基づいて、FreeRTOSソフトウェアを再配布したり、変更したりすることができます。GNU一般公衆ライセンスのコピーは www.gnu.org/licenses/old-licenses/gpl-2.0.html にあります。例外規程のコピーは <https://spdx.org/licenses/freertos-exception-2.0.html> にあります。GXT5製品の購入後3年間、購入者はGXT5製品に組み込まれている FreeRTOS ソフトウェアのコピーを入手する権利を有します。購入者はVertiv Technical Supportに依頼してソフトウェアを入手できます。

